

**DVB-T přijímač
Zircon T_eco
USB PVR, USB MEDIAPLAYER**

Návod k obsluze

www.inter-sat.tv

OBSAH

Úvod	Á
Bezpečnostní opatření a další doporučení	ÁÁ
Ovládací prvky, popisy předního, zadního panelu.....	6
Příklady zapojení.....	9
Info k soustavě menu.....	11
Popisy činnosti v soustavě menu, instalace.....	13
Sledování vysílání, Multimedia, Nahrávání.....	21
Postupy řešení problémů.....	25
Technické údaje.....	26



VÝSTRAHA !



Signalizuje situaci, která může vést k poškození zařízení.

Ventilace

- **Nestavte na přijímač žádné jiné elektrické přístroje.**
 - Zajistěte dostatečnou cirkulaci vzduchu v okolí přijímače.
 - Nestavte přijímač na koberec či obdobné měkké podložky.
-



VÝSTRAHA !



Signalizuje situaci, která může vést k úrazu.

Pozor přístroj neotvírejte

- **Přístroj neotvírejte.**
 - V případě nutnosti před otevřením vyjměte vidlici síťového přívodu ze zásuvky.
-

ÚVOD

Seznamte se prosím nejprve důkladně s obsahem tohoto návodu k obsluze. Pokud jde o pracovní postupy obsluhy zařízení, ujasněte si vždy předem, jaký dopad bude mít akce, kterou hodláte realizovat: jde především o vaši bezpečnost.

Výstrahy, upozornění a poznámky



Upozornění

Signalizuje situaci, která může vést k poškození zařízení.



Výstraha

Signalizuje nebezpečí, které může vést k úrazu.



Poznámka

Přináší doplňkové informace, které uživatele upozorňují na možné problémy a mohou mu pomoci lépe pochopit pracovní postupy.

Likvidace vyřazených elektrospotřebičů



Tento symbol upozorňuje na nutnost zlikvidovat výrobek po vypršení jeho životnosti odděleně od ostatního domovního odpadu. Nezodpovědné nakládání s odpadem představuje možné nebezpečí pro životní prostředí i lidské zdraví. V zájmu možnosti opakovaného využívání materiálových zdrojů prosím separujte výrobek od jiných druhů odpadu a umožněte jeho recyklaci. Další informace o možnostech ekologicky bezpečné recyklace tohoto výrobku získají uživatelé v kategorii domácností od prodejce výrobku nebo od orgánů místní správy. Uživatelé v podnikatelské sféře by měli za tímto účelem prostudovat podmínky kupní smlouvy a kontaktovat dodavatele výrobku. Vyřazený výrobek separujte od ostatního průmyslového odpadu.

Softwarové ujednání :

Společnost Qc!Eæ dodává přijímač se softwarovým vybavením instalovaným v přijímači, tak jak je v okamžiku prodeje. Zakoupení přijímače uživatelem nezakládá žádné právo uživatele ani závazek Qc!Eæ vůči uživateli k jakékoli změně softwarového vybavení přijímače oproti softwarovému vybavení instalovanému v přijímači při jeho koupi uživatelem. Zakoupení přijímače uživatelem též nezakládá právo uživatele na vlastnictví instalovaného software a jeho použití jinak, než v souvislosti s běžným používáním přijímače, ani na jeho úpravy, prodej apod.

Společnost Qc!Eæ vedena snahou o dosažení nejlepších provozních vlastností svých výrobků průběžně zdokonaluje a rozšiřuje jejich softwarové vybavení. Informace o aktualizacích software naleznete na www.qc!Eæ.cz.

Qc!Eæ nenese žádnou odpovědnost za škody na přístroji, uživatelských či jiných právech v případech, kdy dojde k zásahu do softwarového vybavení přijímače.

BEZPEČNOSTNÍ OPATŘENÍ A DALŠÍ DOPORUČENÍ

Tento digitální přijímač byl zkonstruován tak, aby odpovídal mezinárodním bezpečnostním standardům. Seznamte se nicméně důkladně s dále uvedenými bezpečnostními opatřeními a doporučeními:

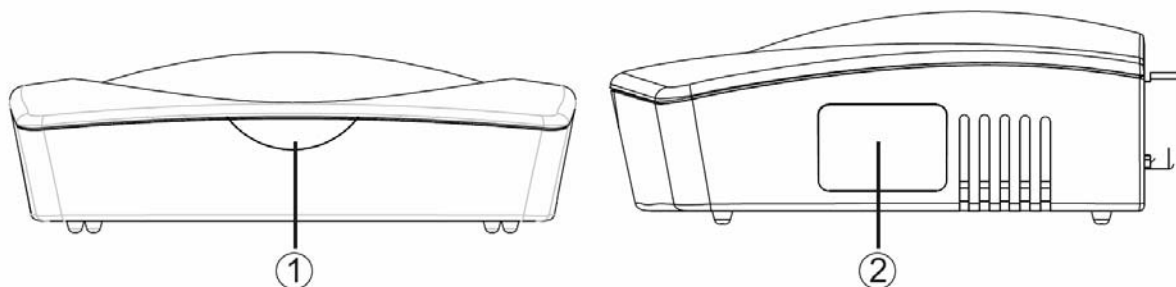
- Neodkládejte na zařízení těžké předměty. Dbejte na to, aby nedošlo k ucpání ventilačních otvorů, hrozí riziko požáru.
- Nepoužívejte na čištění skříňky žádné čisticí prostředky obsahující rozpouštědla, mohlo by dojít k poškození povrchové úpravy.
- Nebudete-li zařízení delší dobu využívat, odpojte zařízení i anténu od zdroje napájení. Totéž učiňte i v případě bouřky. Zařízení odpojíte od napájení z elektrické sítě vytazením zástrčky napáječe. Zástrčka napáječe musí trvale zůstat dobře přístupná.
- Je-li patrný kouř či zápach pálícího se materiálu, okamžitě zařízení vypněte a odpojte od napájení z elektrické sítě. Poté kontaktujte autorizovaný servis.
- Neinstalujte zařízení na kluzký či skloněný povrch.
- Chraňte zařízení před kapajícími a odstříkujícími kapalinami. Nestavte do jeho blízkosti žádné nádoby s kapalinou (např. vázy).
- Chraňte zařízení před prachem. Prachové či kovové částice uvnitř zařízení mohou způsobit požár či úraz elektrickým proudem.
- Neotevírejte skříňku zařízení, zařízení nerozebírejte.
- Před přemístováním odpojte zařízení ze zásuvky elektrické sítě. Při odpojování napájecího kabelu ze zásuvky netahejte za kabel, pouze za zástrčku napáječe.
- Neinstalujte zařízení do těsné blízkosti zařízení generujících magnetické pole.
- Umístěte zařízení do prostoru, který umožňuje dostatečnou ventilaci. Chraňte je před přímým slunečním zářením a vlhkostí.
- Chraňte zařízení před působením teplot nad 30 °C a pod 5 °C.

1.1 Vlastnosti přijímače

- Příjem vysílání DVBT MPEG-2, MPEG-1 audio vrstva 1/2 2, AC3.
- Funkce USB PVR a Media Player
- Uživatelsky přívětivá soustava obrazovkových menu v různých jazykových mutacích
- Elektronický přehled pořadů, podpora pro teletext a titulky
- Snadná instalace a počáteční nastavení parametrů
- Paměť pro uložení naladění 2000 programů

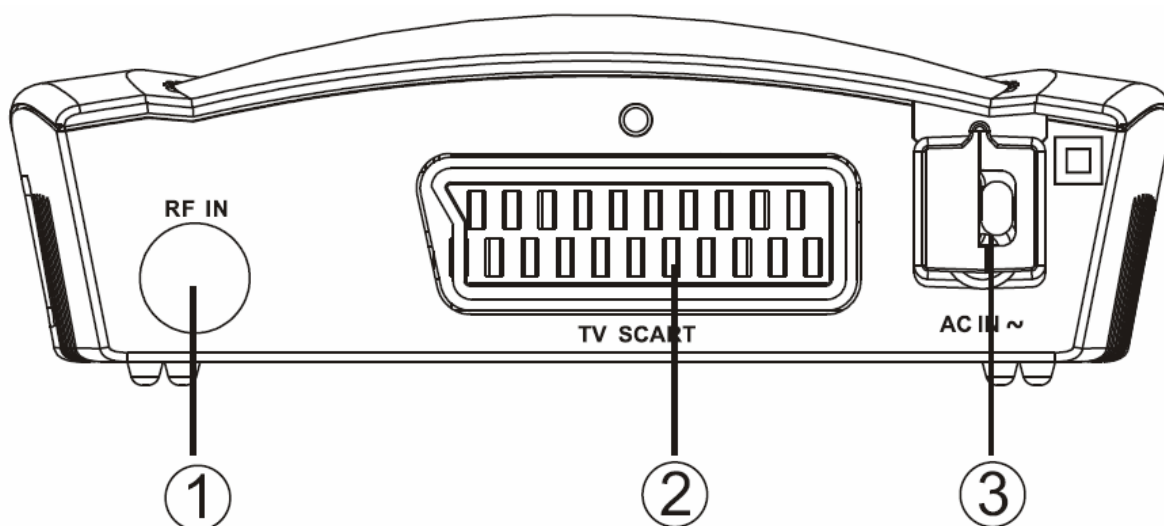
2 OVLÁDACÍ PRVKY A KONEKTORY

2.1 Přední a boční panel



1. Čidlo dálkového ovládání
2. USB konektor : Slouží pro připojení externího paměťového nosiče USB/HDD.

2.2 Zadní panel



- 1) Konektor **RF IN** : Vstup pro připojení antény. Podporuje napájení antény 5V DC.
- 2) Konektor **TV SCART** : Konektor typu SCART, výstup AV signálu pro propojení na Scart vstup televizoru.
- 3) Konektor **5V** : Slouží pro připojení přiloženého napájecího zdroje.

Napájecí zdroj : napájení ze sítě 90 až 240 V střídavého napětí, 50 až 60 Hz; dbejte na to, aby parametry elektrické sítě byly v tomto intervalu.

VÝSTRAHA : Nejprve připojte kabel napájecího zdroje do přijímače a až poté připojte napájecí zdroj do zásuvky elektrické sítě!

Poznámka: Nebude-li zařízení delší dobu v provozu, odpojte je od napájení vytažením napájecího zdroje ze zásuvky. Napájecí kabel umístěte tak, aby nemohlo dojít k jeho poškození - hrozí nebezpečí úrazu elektrickým proudem!

2.3 Dálkový ovladač



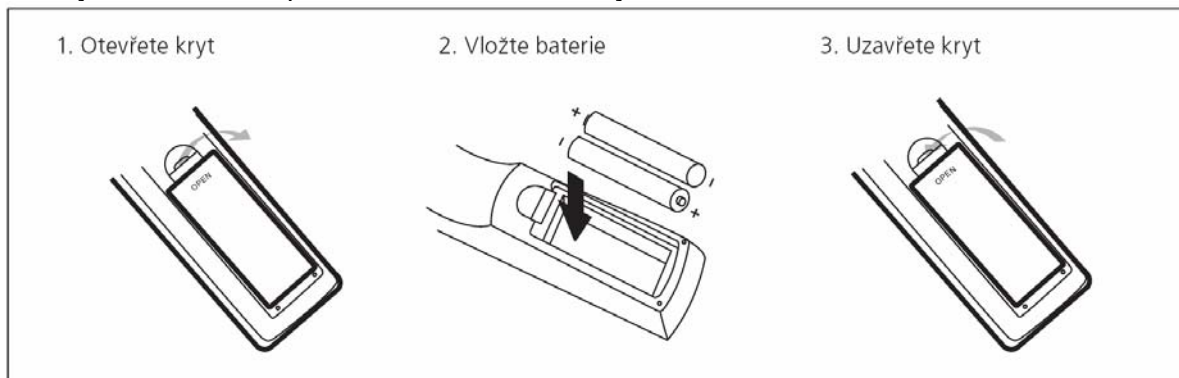
- 1 Tlačítko **[MUTE]**: vypíná a zapíná zvuk.
- 2 Numerická tlačítka **[0]** až **[9]**: přepínání předvoleb, zadávání číselných údajů.
- 3 Tlačítko **[RECALL]**: návrat k poslednímu sledovanému programu.
- 4 Tlačítko **[INFO]**: Zobrazí informační lištu daného kanálu. Při druhém stisknutí zobrazí informace EPG. Dalším stisknutím zobrazí technické parametry vysílaného programu.
- 5 Tlačítko **[SUBTITLE]**: výběr dostupných titulků.
- 6 Tlačítko **[EXIT]**: návrat zpět, zrušení aktuální operace (je-li možné).
- 7 Tlačítko **[CH+]**, **[▲]**: přepíná předvolby, pohyb kurzoru v OSD menu.
- 8 Tlačítko **[VOL+]**, **[▶]**: změna hlasitosti, pohyb kurzoru v OSD menu.
- 9 Tlačítko **[OK]**: potvrzení volby v menu; během sledování vysílání vyvolá seznam předvoleb.
- 10 Zelené tlačítko **[RECLIST]**: zobrazí seznam nahrávek.
- 11 Červené tlačítko : ovládání různých funkcí v OSD menu, při přehrávání atd.
- 12 Modré tlačítko **[STOP]**: zastaví nahrávání. Ovládání různých funkcí v OSD menu a při přehrávání atd.
- 13 Žluté tlačítko **[TV/RADIO]**: přepíná mezi televizním a rozhlasovým vysíláním. Ovládání různých funkcí v OSD menu, při přehrávání atd.
- 14 Tlačítko **[RECORD]**: ruční start nahrávání. Po druhém stisknutí úprava délky nahrávky.
- 15 Tlačítko **[FWD]**: opakovaným stisknutím lze měnit rychlost přehrávání ve směru vpřed.
- 16 Tlačítko **[STANDBY]**: zapínání do provozu a vypínání do režimu připravenosti.
- 17 Tlačítko **[FAV]**: skupiny favoritních (oblíbených) programů, volba skupiny.
- 18 Tlačítko **[AUDIO]**: otevírá výběr z možností zvukového doprovodu.
- 19 Tlačítko **[MENU]**: otevírá OSD menu přijímače.
- 20 Tlačítko **[EPG]**: elektronický přehled pořadů.
- 21 Tlačítko **[VOL+]**, **[◀]**: změna hlasitosti, pohyb kurzoru v OSD menu.
- 22 Tlačítko **[CH+]**, **[▼]**: přepíná předvolby, pohyb kurzoru v OSD menu.
- 23 Tlačítko **[TEXT]**: otevírá výběr z možností teletextu a titulků.
- 24 Tlačítko **[PAUSE]**: přerušuje přehrávání či zastavuje obraz při sledování.
- 25 Tlačítko **[REW]**: opakovaným stisknutím lze měnit rychlost přehrávání ve směru vzad.

Poznámka: Funkce některých tlačítek (např.SUBTITLE, TEXT, ...) je podmíněna tím, že vysílání obsahuje patřičné vlastnosti, informace a možnosti jako je například vysílání teletextu, titulků, různých verzí zvukového doprovodu apod.

Poznámka: Některá, zejména barevná tlačítka mají i další funkce v režimech nahrávání či přehrávání. Funkce jsou popsány v příslušných částech tohoto návodu.

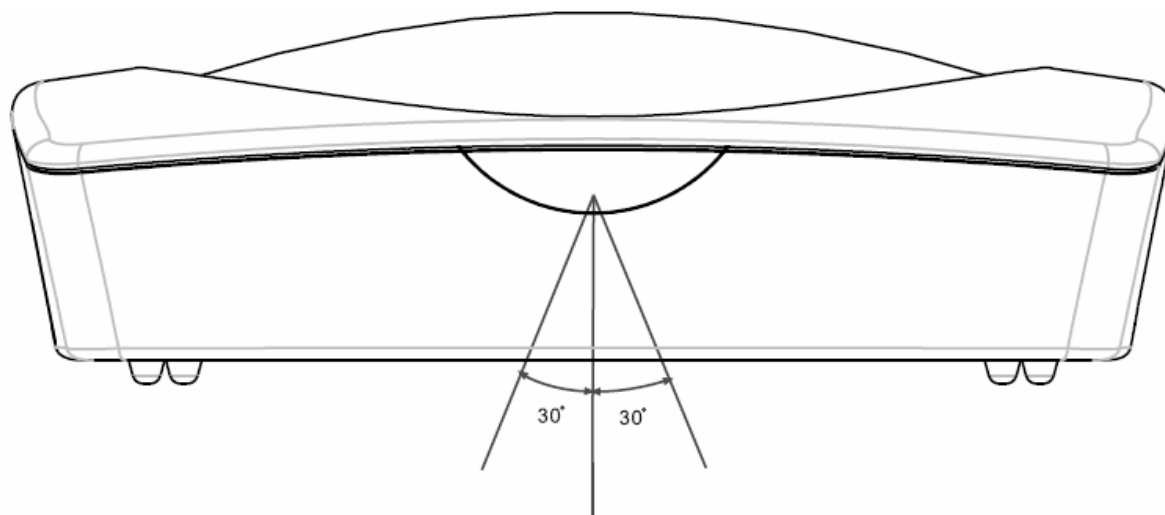
Vložení baterií

Sejměte kryt baterií z ovladače a vložte 2×AAA baterie do prostoru pro baterie. Uvnitř je znázorněna správná orientace vkládaných baterií.



Používání dálkového ovladače

Při použití ovladače mířte vždy na přední panel přístroje. dálkový ovladač má pracovní dosah až 5 metrů od přístroje při úhlu do +/-30 stupňů.



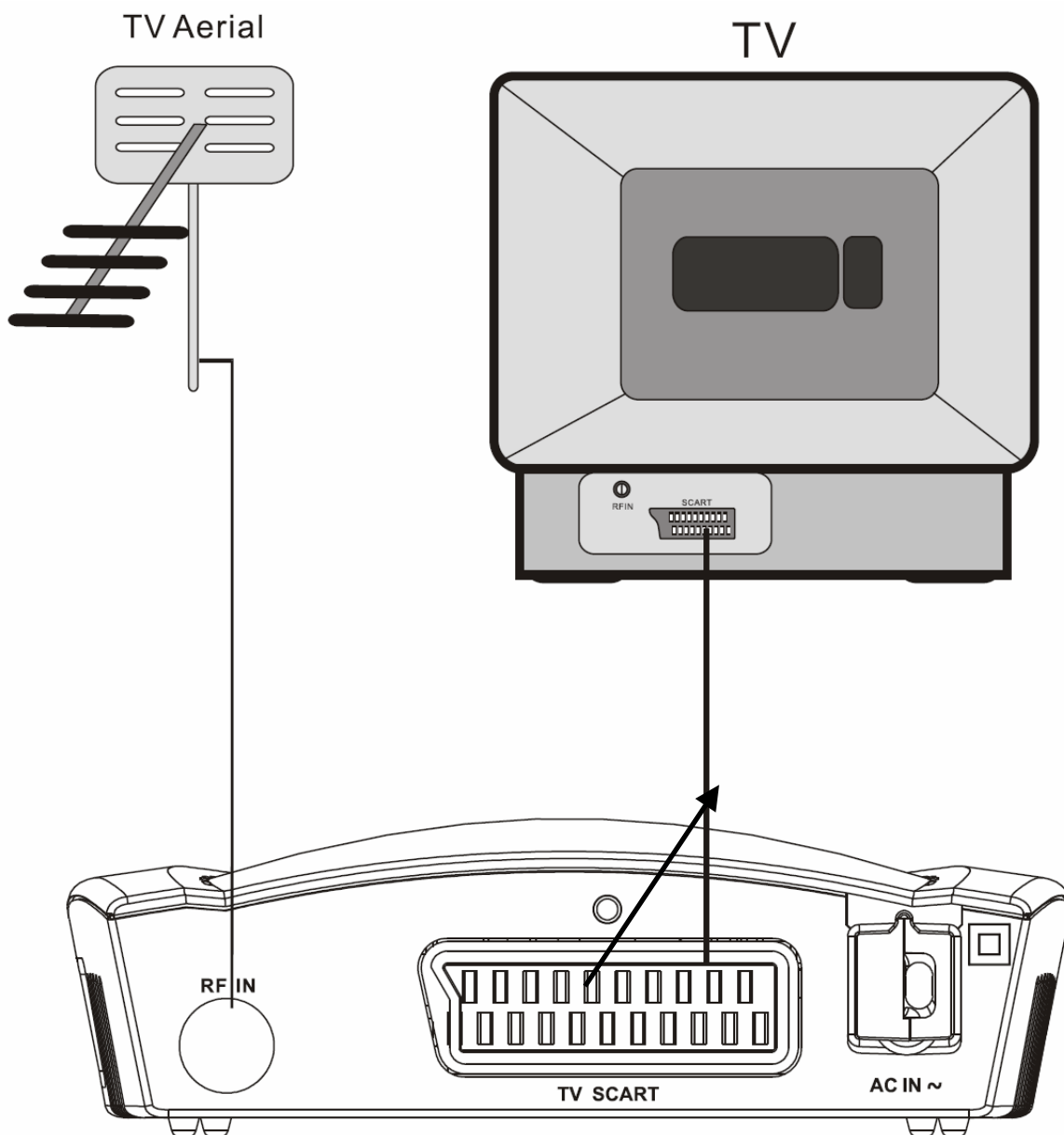
Poznámka: Přímé slunce nebo silný zdroj světla snižují citlivost dálkového ovládání. Dálkový ovladač nebude pracovat, pokud je v cestě signálu nějaká překážka.

3 PŘÍKLADY ZAPOJENÍ

Ujistěte se, že všechna zařízení, která chcete propojit jsou odpojena od elektrické sítě !

Zapojení k anténě : Propojte anténu s konektorem RF IN na zadním panelu přijímače.

Zapojení k televizoru : Propojte TV SCART konektor přijímače a SCART konektor televizoru.



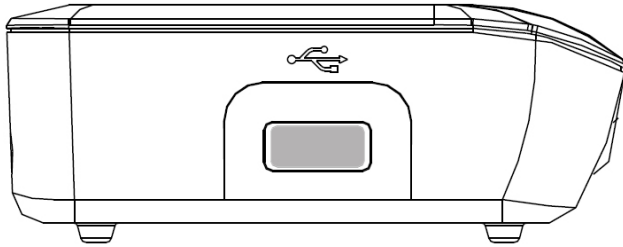
Napájecí zdroj : napájení ze sítě 90 až 240 V střídavého napětí, 50 až 60 Hz; dbejte na to, aby parametry elektrické sítě byly v tomto intervalu.

VÝSTRAHA : Nejprve připojte kabel napájecího zdroje do přijímače a až poté připojte napájecí zdroj do zásuvky elektrické sítě!

Poznámka: Při připojování přijímače k jinému zařízení vždy dodržujte pokyny příslušné uživatelské příručky k danému zařízení. Před propojením také nezapomeňte všechny propojované přístroje odpojit od napájení.

Připojení externího USB zařízení

Přijímač má jeden konektor USB 2.0 pro připojení externího datového nosiče.



Konektor slouží pro přenos dat mezi přijímačem a externím nosičem, pro nahrávání a přehrávání souborů a pro případný update software přijímače.

Podporován je systém FAT 32.

Doporučuje se použití USB2.0 HDD s nezávislou sekcí pro PVR.

Před použitím sekce ji naformátujte pomocí přijímače.

Funkce formátování disku / formátování sekce je dostupná v menu MULTIMEDIA, záložka PVR Videorekordér

Pamatujte, že formátování smaže všechny soubory z disku nebo aktuální sekce, zálohujte si tedy případná data před spuštěním formátování.

Upozorňujeme, že připojovaný externí HDD musí mít vlastní napájení.

Může se stát, že některé USB Flash paměti přístroj odmítne nebo nepřehraje z důvodu nekompatibility (nízká přístupová rychlost, nekompatibilní souborový systém,...)

1. Rychlá instalace

Pro zapojení přijímače do zásuvky se DVB-T automaticky přepne do STANDBY (pohotovostního) režimu. Pro zapnutí použijte dálkové ovládání (tlač. 12).

1.1. Nastavení Regionu a Jazyka

Uživatel může nastavit požadovaný region (zemi) a jazyk vysílání v hlavní stránce Setup – Installation.

Jestliže na vašem set top boxu není naladěn zatím žádný kanál, instalace začne přímo bodem (5).

- (1) Stiskněte tlačítko MENU a objeví se stránka **Main Menu**
- (2) Stiskněte VOL- nebo VOL+ ke zvolení možnosti **SETUP** (obr 1.)
- (3) Stiskněte CH+ nebo CH- ke zvolení možnosti **Installation**.
- (4) Stiskněte OK pro potvrzení možnosti Installation. (Obr. 2 a 3)
- (5) Stiskněte CH+ nebo CH- ke zvolení možnosti **Country** (výběr země)
- (6) Stiskněte VOL- nebo VOL+ a nastavte požadovanou zemi (region)
- (7) Stiskněte CH+ nebo CH- ke zvolení možnosti **OSD Language** (jazyk menu)
- (8) Stiskněte VOL- nebo VOL+ a nastavte požadovaný jazyk



(1)



(2)



(3)

1.2. Jak naladit programy?

Procházením možných frekvencí a pásem naladíte programy. Stisknutím červeného nebo zeleného tlačítka zvolíte buď Automatické ladění nebo Ruční ladění

1.2.1. Automatické ladění (Auto scan)

Auto scan vymaže předchozí databázi a pak proladí veškerá pásma a frekvence dostupné v nastaveném regionu (zemi). Pokračujte kroky (1) – (8) v sekci 1.1.

- (9) Stiskněte **červené** tlačítko pro potvrzení vymazání předchozích nastavení.
- (10) Stiskněte OK pro potvrzení ukončení mazání a zahájení **Automatického ladění (Auto scan)**

Automatické ladění trvá nějakou dobu, pro přerušení můžete stisknout kdykoliv tlačítko EXIT (obr. 4 a 5). Jestliže budete chtít přeladit nebo naladit kanály kdykoliv později, můžete tak učinit dle sekce 1. Rychlá instalace.



(4)



(5)

1.2.2 Ruční ladění (Manual scan)

Ruční ladění přidá nově nalezené programy k stávající databázi (nemaže původní). Avšak uživatel musí znát Frekvenci a příslušnou šířku pásma laděných programů. Jestliže ladíte stejnou frekvenci a šířku pásma několikrát po sobě, předcházející programy budou přepsány. Následujte kroky (1) až (8) v sekci 1.1.

- (1) Stiskněte **zelené** tlačítko pro vstup do stránky **Ruční ladění (Manual Scan)**.
- (2) Stiskněte CH+ nebo CH- ke zvolení možnosti **Frekvence**
- (3) Tlačítka 1-9 nastavte požadovanou hodnotu frekvence
- (4) Stiskněte CH+ nebo CH- ke zvolení možnosti **Šířka pásma (Bandwidth)**
- (5) Pomocí tlačítek VOL- nebo VOL+ zvolte požadovanou hodnotu pásma
- (6) Stisknutím OK zahájíte ruční ladění, stisknutím EXIT přerušíte ladění. (obr. 6 a 7)



(6)



(7)

2. Ovládání MENU

Jakmile je ukončeno ladění programů, všechny jsou uloženy v databázi. Můžete začít sledovat pozemní digitální TV vysílání nebo poslouchat digitální rozhlasové vysílání. V následující kapitole se dozvíte, další informace o ovládání jednotlivých možností Vašeho set top boxu.

2.1. Hlavní menu (Main Menu)

- (1) Stisknete MENU tlačítko pro otevření hlavního okna Main Menu (obr. 1)
- (2) Stisknete INFO a zobrazí se informace o verzi Vašeho Set top boxu.



(1)

2.2. Nastavení (SETUP)

Zde můžete nastavit všechny systémové parametry Vašeho STB. (obr 1)

2.2.1 Instalace (Installation)

Zde můžete naladit či přeladit programy STB. (obr 2 a 3).
Tuto proceduru jsme již absolvovali po zapnutí přijímače.



(2)



(3)

2.2.1.1 Nastavení antény (Antenna Setting)

Nastavte napájení Vaší antény (5V) na **ON** (zapnuto) nebo **OFF** (vypnuto).

Poznámka: Původní nastavení je OFF. Jestliže jste připojili Váš STB k tzv. aktivní anténě se zesilovačem RF signálu, nastavte napájení na ON.

2.2.1.2 Nastavení regionu (Country Setting)

Toto nastavení je nutné pro Automatické ladění, Ruční ladění a Časovou zónu.

Pozn.: Změna Nastavení regionu automaticky změní nastavení Časové zóny, Frekvence a Šířky pásma pro Automatické ladění programů.

2.2.1.3 Jazyk OSD (OSD Language)

Nastavení jazyka On Screen Displeje (jazyka všech menu na obrazovce).

2.2.1.4 Jazyk audia (Audio Language)

Nastavení jazyka audio ve sledovaných programech.

2.2.1.5 Jazyk titulků

Nastavení jazyka zobrazovaných podtitulků (ne u všech programů jsou k dispozici)

2.2.1.6 LCN

Nastavení tzv. Logického čísla kanálu – slouží pro Anglii a Francii.

2.2.1.7 Automatická časová zóna / Časová zóna

Umožňuje povolit či vypnout **Auto Time Zone** automatickou obnovu časového pásma. Jestliže znáte Vaší přesnou časovou zónu (pro ČR je to GMT +1), nastavte automatickou obnovu na OFF a zvolte ručně časovou zónu. Jestliže si nejste jisti, zvolte nastavení ON a časové pásmo se automaticky nastaví.



2.2.1.8 Automatické ladění (Auto Scan)

Stiskněte **červené** tlačítko pro zahájení automatického ladění (viz sekce 1.2.1)

2.2.1.9. Ruční ladění (Manual Scan)

Stiskněte **zelené** tlačítko pro zahájení ručního ladění (viz sekce 1.2.2)

2.2.2 Nastavení TV (TV Setup)

Nastavení vzhledu TV obrazovky (obr. 8).



(8)

2.2.2.1 TV Formát

Nastavení formátu obrazovky např. **4:3LB, 4:3PS, 16:9PB, 16:9 AUTO**

4:3LB (Letter Box) – Typické nastavení klasické obrazovky s formátem 4:3. Je-li vysílán program s širokoúhlým formátem 16:9, objeví se černé pásy nad a pod obrazem.

4:3PS (Pan Scan) – Je-li vysílán program s širokoúhlým formátem 16:9, objeví se černé pásy vpravo a vlevo od obrazu.

16:9PB (Pillar Box) – nastavení pro přijímače s obrazovkou 16:9.

2.2.2.2. TV Systém (TV Mode)

Nastavte PAL, NTSC nebo AUTO. Nastavení AUTO přepne automaticky systém dle sledovaného programu. Nastavení by mělo odpovídat systému Vašeho televizoru (v ČR je nastavení PAL).

2.2.2.3. OSD průhlednost (OSD Transparency)

Nastavte průhlednost menu na obrazovce. Číslo 1 je nejprůhlednější.

2.2.2.4 Doba zobrazení banneru (Banner Display Time)

Nastavuje dobu, po kterou je zobrazen banner (informační panel o zrovna přepnutém programu ve spodní části obrazovky). Nastavíte-li Vždy (Always), banner nezmizí. Nastavíte-li jakoukoliv další hodnotu, banner zmizí po uplynutí nastaveného času.

2.2.2.5 Video výstup (Video Output)

Nastavení videovýstupu pro Vaši TV. Možnosti jsou CVBS, RGB. Je-li STB propojen s Vaší TV scartem, nastavte RGB.

2.2.3 Heslo (Password)

Nastavení heslo pro zámek Menu, programu nebo dle přístupnosti programu. Jsou-li zamknuty, uživatel musí zadat heslo pro jejich zpřístupnění. Původní nastavení hesla (PIN code) z továrny je 6666. Změnit heslo můžete dle sekce 2.2.3.4 dále.

2.2.3.1 Zámek menu (Menu Lock)

Zamkněte Menu použitím zadaného hesla.

2.2.3.2 Zámek programu (Channel Lock)

Zamkněte program, který jste označili pro zamknutí tak, že nastavíte zámek na ON. Označení programu pro zamknutí viz sekce 2.3.1.2 dále.

2.2.3.2 Zámek dle přístupnosti programu (Censorship Lock)

Uzamkne program pomocí hesla a nastavení stupně přístupnosti. Informace o přístupnosti programu je uložena přímo v obsahu vysílání. Překročí-li stupeň přístupnosti programu nastavený stupeň, jste požádáni o zadání hesla.

2.2.3.4. Změna hesla (Change Password)

Ke změně hesla (PIN code) zvolte menu Změna hesla pomocí VOL+ nebo VOL-. Pomocí tlačítek 0-9 zadejte staré heslo (např. 6666), pak zadejte nové heslo a následně do dalšího políčka znovu potvrďte nové heslo. Proběhla-li změna úspěšně, objeví se hláška (Heslo změněno / PIN Code Changed). V opačném případě se objeví chybová hláška a musíte změnu opakovat se správným starým kódem.

2.2.4 Programování vysílání (Advance Timer)

Uživatel může nastavit datum a čas programu, který chce v budoucnu sledovat buď ručně nebo pomocí EPG (viz sekce 2.3.2.). V nastaveném datu a čase se automaticky spustí zvolený program. Pro jeho zrušení stiskněte kterékoliv tlačítko (kromě VOL-/ VOL+/ MUTE). Set top box Vás požádá o potvrzení, zda chcete přerušit tento program.

2.2.5 Tovární nastavení (Set Default)

Tato funkce obnoví tovární nastavení. Všechna nastavení, která provedl uživatel jsou obnovena zpět do továrního nastavení (tak jak jste set top box zakoupili) a všechny nastavené programy jsou vymazány.

2.3. TV/Rozhlas (TV/Radio)

Existují 2 typy programů: TV nebo Rozhlasové vysílání. Ovládání seznamu televizních a rozhlasových programů je téměř totožné, proto uvádíme následovně pouze možnosti pro ovládání seznamu TV programů.

2.3.1. Seznam (List)

Uživatel může ovládat některé funkce seznamu (obr. 9)



(9)

2.3.1.1 Oblíbené (Favorites)

Uživatel může rychle listovat v oblíbených programech pomocí filtru. Existuje 8 skupin nastavení oblíbených programů: Zprávy (News), Sport, Filmy (Movies), Hudba (Music), Teleshopping, Cestování (Travel, Chlapci (Boy), Dívky (Girl). Pomocí tlačítek 1-8 nastavte nebo vymažte oblíbenou skupinu, je-li možnost Oblíbené (Favorites) zvolena.

2.3.1.2 Zámek (Lock)

Chcete-li sledovat zamčený program, set top box Vás požádá o heslo, je-li nastaveno Nastavení-heslo-zámek programu (Viz sekce 2.2.3.2). V seznamu programů můžete program zamknout či odemknout tlačítkem OK, je-li nastavena funkce Zámek (Lock) .

2.3.1.3 Úprava (Edit)

Uživatel může upravit (editovat) název programu. Max délka názvu je 20 znaků.

- (1) Pomocí VOL+ nebo VOL- zvolte možnost EDIT a pomocí CH+ a CH- zvolte požadovaný program.
- (2) Stiskněte OK pro zobrazení informace o programu a znovu stiskněte pro úpravu názvu.
- (3) Pomocí tlačítek CH+, CH-, VOL+, VOL-, 0-9, OK, červená, zelená zvolte a OK potvrďte příslušné písmeno, číslici nebo znak.
- (4) Pomocí OK potvrďte a ukončete editaci a vrátíte se do původní info stránky.
- (5) Pomocí **červeného** tlačítka uložte nastavení a vrátíte se do seznamu programů. Chcete-li opustit nastavení, stiskněte EXIT.

2.3.1.4 Přesun (Move)

Tato funkce Vám umožní přesunout program na jinou pozici v seznamu (tak jak jste zvyklí).

Pozn.: Je-li nastaven LCN na ON, tato možnost nefunguje.

2.3.1.6 Seřadit (Sort)

Tato funkce Vám umožní seřadit programy dle abecedy.

Pozn.: Je-li nastaven LCN na ON, tato možnost nefunguje.

2.3.1.6 Přeskočit (Skip)

Tato funkce umožňuje přeskočit určitý program, jestliže přepínáte programy pomocí CH+ nebo CH-. Pomocí tlačítka OK označte program k přeskočení. Opětovným stisknutím OK tento program opět zařadíte zpět.

2.3.1.7 Smaž (Delete)

Tato funkce vymaže program z databáze permanentně. Chcete-li jej opět získat zpět, musíte přeladit set top box. Tlačítkem **OK** a **zelená** vymažete buď označený program nebo všechny.

2.3.1.8 Hledat (Search)

Uživatel může vyhledat název programu pomocí klíčového slova.

- (1) Pomocí VOL+/VOL- zvolte funkci Hledat (Search)
- (2) Stiskněte OK ke vstupu do vyhledávací stránky
- (3) Pomocí CH+/CH-/VOL+/VOL-/OK/0-9/červené/ zelené tlačítek zadejte klíčové slovo, které hledáte.
- (4) Stiskněte OK pro zahájení hledání a návrat do seznamu. Odpovídající program je zaměřen.
- (5) Stiskněte **zelené** nebo **červené** tlačítko pro následující nebo předcházející program.

2.3.2 EPG (Guide)

EPG (Electronic Program Guide) je elektronický průvodce programy. (obr. 10 a 11)

- (1) Pomocí CH+ nebo CH- vyberte buď program nebo EPG možnost.
- (2) Pomocí VOL+ nebo VOL- změňte pořad nebo datum
- (3) Stisknutím OK opustíte všechna menu nebo zobrazíte detailní informace o vybraném pořadu
- (4) Stisknutím EXIT se navrátíte do předchozí nabídky.



(10)



(11)

(5) Tlačítkem **červená** vstoupíte do stránky „programování“ **BOOK**. Můžete si naprogramovat dopředu, který program chcete v budoucnu sledovat. Tlačítkem **žlutá** uložíte toto nastavení. Je-li Vaše naprogramování v rozporu s jiným předchozím nastavením, objeví se chybové hlášení. Je-li **nastavení** pořádku, je přidáno do Hlavní Nastavení-Nastavení-Programování vysílání (Main Menu-SETUP-Advance Timer)

2.4 MULTIMÉDIA

Poznámka:

Ne všechny přijímače podporují přehrávání multimediálních souborů.

Multimediální soubory musí být uloženy na externí USB paměťové jednotce, která je zapojena do zařízení, jinak se zobrazí hlášení Device is not ready!. Pokud během přehrávání obrazových nebo audio souborů MP3/WMA odpojíte USB jednotku, zobrazí se hlášení Device is removed! a obnoví se zobrazení hlavního Menu (Main Menu).

2.4.1 My Album (Moje album)

Režim My Album dokáže zobrazovat obrazové soubory JPG / BMP / GIF a pracovat s nimi. Pokud jsou v kořenové složce jednotky (root) obrazové soubory, zobrazí se jejich miniatury (režim Thumbnail). Jinak se zobrazí složky (režim Folder).

<MODRÉ> tlačítko přepíná do režimu Folder a tlačítko <Exit> zpět do režimu Thumbnail.

2.4.1.1 Thumbnail/Folder (Miniatury/Složka)

Informace o zvolené fotografii (šířka x výška a datum uložení) se zobrazují v levé spodní části v režimu Thumbnail a v pravé horní části v režimu Folder. Viz obr. 12.

Mačknutím tlačítka <Nahoru/Dolů/Vlevo/Vpravo/OK> přepínáte složky nebo soubory.

Mačknutím tlačítka <OK> zobrazíte zvolenou fotografii a dalším stisknutím spustíte prezentaci.

Stisknutím tlačítka <Info> zobrazíte během zobrazení nebo prezentace pomocné informace.

2.4.1.2 Zoom

Stisknutím <ČERVENÉHO> tlačítka zvětšuje nebo zmenšuje fotografii během jejího zobrazení.

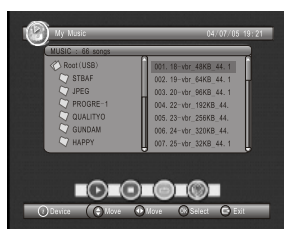
Míra zoom-u je 25%, 50%, 100%, 150%, 200%. Pokud je míra zvětšení více než 100%, mačknutím tlačítka <Nahoru/Dolů/Vlevo/Vpravo> můžete fotografii posouvat.

2.4.1.3 Otáčení

Mačknutím tlačítka <Vlevo/Vpravo> během zobrazení otáčíte fotografii doleva/doprava a mačknutím <ŽLUTÉHO/MODRÉHO> tlačítka fotografií překlápíte horizontálně nebo vertikálně. Po otočení nebo překlopení fotografie a návratu do režimu Thumbnail se efekt uchová.



Obr. 12. My Album Thumbnail



Obr. 13. My Music – Browser

2.4.1.4 Slide Show (Prezentace)

Stisknutím tlačítka <OK> zobrazíte zvolenou fotografii z režimu Thumbnail nebo Folder a dalším stisknutím spustíte prezentaci (Slide Show).

Stisknutím <ČERVENÉHO> tlačítka spustíte nebo pozastavíte přehrávání prezentace.

Stisknutím <ZELENÉHO> tlačítka nastavíte doprovodnou hudbu pro přehrávání prezentace.

Stisknutím <ŽLUTÉHO> tlačítka nastavíte režim opakovaného přehrávání nebo jednoho přehrání. Stisknutím <MODRÉHO> tlačítka nastavíte časový interval mezi přepínáním jednotlivých fotografií. Mačkáním tlačítka <Nahoru/Dolů> přepnete ihned na předešlou nebo další fotografii.

2.4.2 My Music (Moje hudba)

Režim My Music dokáže přehrávat většinu audio souborů MP3/WMA. Během přehrávání zobrazuje lištu pŕběhu (stavovou lištu), audio spektrum, aktuální přehrávací čas a celkový čas. Viz obr. 13.

Stisknutím tlačítka <Info> zvolíte jednotku, pokud je připojen externí USB hub.

Stisknutím tlačítka <Nahoru/Dolů/Vlevo/Vpravo/OK> přepínáte složky a soubory.

Stisknutím tlačítka <OK> spustíte přehrávání.

Stisknutím <ČERVENÉHO> tlačítka spustíte nebo pozastavíte přehrávání.

Stisknutím <ZELENÉHO> tlačítka zastavíte přehrávání.

Stisknutím <ŽLUTÉHO> tlačítka nastavíte režim opakovaného přehrávání Repeat All (Opakovat vše), Repeating (Opakování), Random (Náhodné přehrávání), Repeat Off (Opakování vyp.).

Stisknutím <MODRÉHO> tlačítka nastavíte zrychlené přehrávání rychlostí x2, x3, x4, Běžná rychlost.

Mačkáním tlačítka <Vlevo/Vpravo/Mute> nastavíte hlasitost během přehrávání.

2.4.3 My Movie (Moje filmy)

Režim My Movie dokáže přehrávat většinu video souborů MPEG2/MPEG4. V levém horním rohu zobrazuje název souboru a pomocí tlačítka Info získáte během přehrávání informace o aktuálním a celkovém přehrávacím čase.

Stisknutím tlačítka <Info> zvolíte jednotku, pokud je připojen externí USB hub a zobrazíte řídicí informační lištu během přehrávání.

Mačkáním tlačítka <Nahoru/Dolů/Vlevo/Vpravo/OK> přepínáte složky a soubory a během přehrávání přepnete na předešlý/další soubor nebo nastavíte hlasitost.

Stisknutím tlačítka <OK> vyberete soubor pro přehrávání.

Stiskem <ČERVENÉHO> tlačítka spustíte nebo pozastavíte přehrávání.

Stisknutím <ZELENÉHO> tlačítka aktivujete přehrávání po jednotlivých snímcích.

Stiskem <ŽLUTÉHO> tlačítka nastavíte zrychlené přehrávání vzad rychlostí x2, x4, x8, x16, x32, Běžná rychlost.

Stisknutím <MODRÉHO> tlačítka nastavíte zrychlené přehrávání vpřed rychlostí x2, x4, x8, x16, x32, Běžná rychlost.

2.4.4. My Record (Moje nahrávky)

Režim My Record umožní zákazníkovi prohlédnout si nahraný program, nebo nakonfigurovat možnosti nahrávání. Podporovaný systém paměťových médií je FAT a FAT32. V Menu Recorded List můžete zobrazit nebo odstranit nahraný program. V Menu Recording Device můžete pro nahrávání zvolit paměťové médium nebo oddíl na jednom médiu. V Menu Recording Preference můžete změnit režim Time Shift, One Button Recording a výchozí délku nahrávání. Velikost posunu Time Shift Size se vypočítává automaticky podle aktuálního paměťového média či oddílu a není ji možné měnit.

Time Shift (Časový posun):

Auto:

Tato volba umožní automaticky spustit nahrávání Time Shift právě sledovaného programu.

Pause (Pauza):

Tato volba umožní spustit nahrávání Time Shift až po stisknutí tlačítka PAUSE.

OFF (Vyp.):

Tato volba vypne nahrávání Time Shift.

One Button Recording (Nahrávání jediným tlačítkem):

ON (Zap.):

Tato volba umožní spustit nahrávání právě sledovaného programu po stisknutí tlačítka RECORD.

OFF (Vyp.):

Tato volba umožní nastavit délku nahrávání po stisknutí tlačítka RECORD.

Mačkáním tlačítka <Nahoru/Dolů/Vlevo/Vpravo/OK> provádíte pohyb v Menu.

Stisknutím tlačítka <OK> vyberete volbu nebo potvrdíte její výběr.

Stisknutím tlačítka <EXIT> vypnete právě zobrazené Menu.

Stisknutím <ČERVENÉHO/ZELENÉHO/ŽLUTÉHO/MODRÉHO> tlačítka provedete speciální funkce indikované v Menu.

Poznámka:

Pro využívání funkcí TIMESHIFT/RECORDING/PLAYBACK je třeba USB2.0 paměťové zařízení.

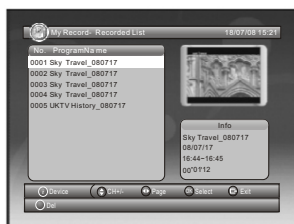
Doporučujeme používat USB2.0 HDD a nezávislý oddíl pro PVR. Před použitím oddílu jej zformátujte pomocí Set-top-boxu.

Poznámka:

Operace FORMAT odstraní všechna data z disku nebo aktuálního oddílu. Před formátováním FORMAT si proto všechna potřebná data zálohujte.



Obr. 14. My Record



Obr. 15 . Recorded List

3.2. Přepínání programů

Programy můžete přepínat buď pomocí tlačítek CH+ a CH- nebo přímo zadáním čísla digramu na dálkovém ovládacím. Další možností je stisknutím OK zobrazit seznam programů pomocí CH+a CH- v nich listovat. Pomocí OK zvolíme příslušný program.

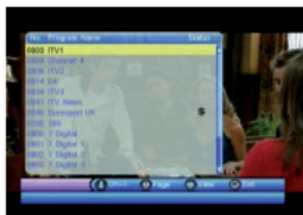
Tlačítkem RECALL přepínáme mezi současně sledovaným a naposled sledovaným programem.

3.3. Hlasitost

Pro nastavení hlasitosti použijte tlačítek VOL+ a VOL-. Pomocí tlačítka MUTE vypnete zvuk. Opětovné zapnutí zvuku docílíte opětovným stlačením MUTE nebo tlačítkem VOL+.

3.4. Seznam programů

Stlačením OK se objeví seznam programů s číslem programu, názvem a dalšími informacemi (zámek, kódování, přeskočení atd.) (obr. 20)



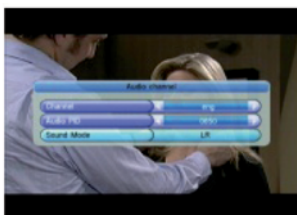
(20)

Tlačítka VOL+/VOL-/CH+/CH- zvolte program.

Tlačítka OK nebo EXIT se vrátíte no normálního režimu přehrávání.



(20)



(21)

3.5. Audio

Stisknutím tlačítka AUDIO přepínáte zvukový kanál a režim zvuku na LR (stereo) nebo LL (levý) nebo RR (pravý). Je-li nastaven jazyk audio (Setup-Instalace-Jazyk Audio), jazyk audio stopy bude zvolen podle tohoto nastavení. (obr. 21)

Stiskněte AUDIO ke zobrazení stránky audio kanálu.

Stiskněte CH+/CH- pro volbu Kanálu, Audio PID nebo Režim zvuku (Sound Mode).

Stiskněte VOL+/VOL- pro požadované nastavení.

3.6. Pause – funguje jak pro TV tak pro rozhlas. Pauzu zrušíte stisknutím kteréhokoliv tlačítka.

3.7. Oblíbené (Favorites)

Uživatel může přepínat programy v jedné skupině oblíbených programů. Jak nastavit oblíbené programy - viz sekce 2.3.1.1.

Stiskněte **žluté** tlačítko v seznamu programů pro zapnutí skupiny oblíbených programů. Pomocí tlačítek CH+/CH- můžete listovat v té samé skupině oblíbených.

3.8. Teletext

Toto tlačítko zobrazí teletext na obrazovce (je-k dispozici na sledovaném programu) (obr. 22 a 23).

Stiskněte TEXT k zobrazení teletextové stránky.

Tlačítky CH+/CH- zvolíte jazyk teletextu (je-li tato volba dostupná).

Stiskněte OK nebo EXIT pro vstup do TXT stránky.

Tlačítky 0-9/CH+/CH-/VOL+/VOL- můžete měnit teletextové stránky.



(22)



(23)

3.9. Subtitle (Titulky)

Pomocí tohoto tlačítka zobrazíte podtitulky (pokud jsou k dispozici na sledovaném programu) (obr. 24 a 25.)

Stiskněte SUBTITLE pro zobrazení titulků.

Stiskněte CH+/CH- k volbě jazyka (pokud jsou k dispozici).

Pomocí OK/EXIT opustíte stránku nastavení titulků.



(24)



(25)

3.10 Teletext Subtitle (Titulky teletextu)

Zobrazí titulky vysílané teletextem (jsou-li k dispozici). (obr. 26 a 27)

Stiskněte TEXT nebo SUBTITLE pro zobrazení stránky teletextu nebo podtitulků.

Stiskněte VOL+/VOL- pro zobrazení nabídky TTX Podtitulků.

Pomocí CH+/CH- zvolte jazyk TTX podtitulků.

Stiskněte OK/EXIT k opuštění stránky nastavení TTX podtitulků.



(26)



(27)

3.11 EPG – viz sekce 2.3.2

3.12 Zprávy (Message)

Existuje několik zpráv, které Vás informují o současném stavu STB.

3.12.1. No Signal (Není signál)

Set Top Box (STB) nemá signál, např. Kabel je rozpojen, v oblasti není signál, špatně umístěná anténa apod.

3.12.2 No Service (Žádná služba)

Program neobsahuje žádný přehrávatelný obsah (stanice mimo službu)

3.12.3 Service Scrambled (Služba kódována)

Stanice vyžaduje placenou kartu. V ČR jsou všechny pozemní digitální stanice „volné“.

3.12.4. Antenna Overload (Anténa přetížena)

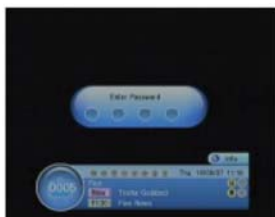
Napájení antény je přetíženo.

3.12.5. HDTV Not Support (Nepodporuje HDTV)

Je-li program ve formátu vysokého rozlišení (HDTV), tento STB jej nepodporuje.

3.12.6 Channel Locked (Program uzamčen)

Program je uzamčen heslem (viz sekce 2.3.1.2). Musíte zadat příslušné heslo (buď továrnou nastavené 6666 nebo Vámi změněné) (obr. 25)



(25)

TECHNICKÉ ÚDAJE

Položka	Specifikační kategorie	
Přijímač	Rozsah frekvence	VHF: 174 MHz až 230 MHz UHF: 470 MHz až 862 MHz
	Vstupní impedance	75 ohmů nevyváženo
	Hladina vstupního signálu	-78 ~ -25 dbm
	Šířka pásma	7/8 MHz
Demodulace	Demodulátor	COFDM
	Modulace OFDM	2K, 8K FFT, SFN a MFN
	Přenášené pakety	2K/8K
	Ochranný interval	1/4, 1/8, 1/16, 1/32
Konektory	RF IN	IEC 169-2 samičí konektor
	RF LOOPTHROUGH	IEC 165-2 samičí konektor
	TV SCART	Kompozitní video (CVBS), RGB, audio L/P
	VCR SCART	Kompozitní video, audio L/P
	COAXIAL	RCA, pro digitální audio výstup SPDIF
	USB zásuvka	Přehrávání souborů a aktualizace firmware
Napájení	Vstup	100-240 V ~ 50/60 Hz
	Spotřeba	6 W max.
Zobrazení	Modul dekodéru	PAL, NTSC
	Rozlišení	720x576 (PAL); 720x480 (NTSC)
	Poměr stran obrazu	4:3 (Letterbox, Pan & Scan) 16:9
Dekódování	Video	MPEG2 Transport MP@ML
	Audio	MPEG2 Audio Layer I a II
Ostatní	Shoda	Shoda s ETSI EN 300 744 DVB-T
	Zvukový režim	Pravý, levý, stereo

ODSTRAŇOVÁNÍ POTÍŽÍ

Jestliže máte problémy s tímto přijímačem nebo jeho instalací, nejdříve si, prosím, pečlivě přečtete příslušné odstavce této uživatelské příručky a její oddíl o odstraňování potíží.

Problém	Možná příčina	Co dělat
Kontrolka pohotovostního stavu nesvíí	Odpojený přívodní kabel	Zkontrolujte přívodní kabel
	Spálená pojistka	Zkontrolujte pojistku
Není nalezen signál	Je odpojena anténa	Zkontrolujte kabel antény
	Anténa je poškozená//nesprávně natočená	Zkontrolujte anténu
	Mimo dosah digitálního signálu	Ověřte u prodejce
Žádný obraz a zvuk	Sledujete nesprávný výstup SCART	Stiskněte tlačítko DTV/VCR
	Naladěno na kanál digitálního teletextu	Přeladte na jiný kanál
Mozaikové bloky v obraze nebo obraz znehybní	Anténa může být nekompatibilní	Zkontrolujte anténu
Hlášení o zakódování kanálu	Kanál je zakódován	Zvolte alternativní kanál
Zapomenutý uzamykací kód kanálu		Znovu nainstalujte kanály a zrušte uzamčení kanálu
Žádná odezva na dálkové ovládání	Přijímač vypnutý	Zapojte přijímač do zásuvky a zapněte jej
	Ovladač není správně nasměrován	Namiřte ovladač na přednípanel
	Překážka před předním panelem Zkontrolujte překážky	
	Baterie dálkového ovladače jsou nesprávně vloženy	Zkontrolujte směr vložení baterií
	Baterie v ovladači jsou vybité	Vyměňte baterie dálkového ovládání
Po umístění přijímače do jiné místnosti nemá digitální příjem	Signál z antény může procházet místy, která mohou redukovat digitální signál přijímaný přijímačem	Zkuste přímé připojení antény

ZPĚTNÝ ODBĚR ELEKTROODPADU

Odpad z elektrických a elektronických zařízení - Nařízení Evropské Unie 2002/96/EC a upravující problematiku separovaného sběru odpadu



Toto označení na zařízení nebo jeho obalu znamená, že se nesmí likvidovat v netříděném komunálním odpadu. Odevzdejte ho do sběrného střediska na recyklaci a likvidaci odpadu z elektrických a elektronických zařízení. Správná likvidace nezpůsobí negativní vlivy na životní prostředí a zdraví obyvatelstva. Přispějete tak k ochraně a k zlepšení životního prostředí.

Toto zařízení je označené podle Evropského nařízení 2002/96/EC o Elektrickém odpadu a Elektronickém vybavení (WEEE). Tato směrnice tvoří rámec celoevropské odůvodněnosti osběru a recyklaci Elektrického odpadu a Elektronického vybavení.

**DVB-T přijímač
Zircon T_eco
USB PVR, USB MEDIAPLAYER**

Návod k obsluhu

www.inter-sat.tv

OBSAH

Úvod	I
Bezpečnostné opatrenia a ďalšie odporúčania	Á
Ovládacie prvky, popisy predného, zadného panelu.....	Â
Príklady zapojenia.....	Ã
Informácie k menu.....	Ä
Popisy činnosti v menu, inštalácia.....	1H
Sledovanie vysielania, Multimédia, Nahrávanie.....	Å
Postupy riešenia problémov.....	Ğ
Technické údaje.....	Ġ



VÝSTRAHA !



Signalizuje situáciu, ktorá môže viesť k poškodeniu zariadenia.

Ventilácia

- **Nestavajte na prijímač žiadne iné elektrické prístroje.**
 - Zaistite dostatočnú cirkuláciu vzduchu v okolí prijímača.
 - Nestavajte prijímač na koberec či podobné mäkké podložky.
-



VÝSTRAHA !



Signalizuje situáciu, ktorá môže viesť k úrazu.

Pozor prístroj neotvárajte

- **Prístroj neotvárajte.**
 - V prípade potreby pred otvorením vytiahnite zástrčku zo sieťového prívodu zo zásuvky.
-

ÚVOD

Zoznámte sa prosím najprv dôkladne s obsahom tohto návodu na obsluhu. Pokiaľ ide o pracovné postupy obsluhy zariadenia, ujasnite si vždy vopred, aký vplyv bude mať akcia, ktorú mienite realizovať: ide predovšetkým o vašu bezpečnosť.

Výstrahy, upozornenia a poznámky



Upozornenia

Signalizuje situáciu, ktorá môže viesť k poškodeniu zariadenia.



Výstraha

Signalizuje nebezpečenstvo, ktoré môže viesť k úrazu.



Poznámka

Prináša doplnkové informácie, ktoré užívateľa upozorňujú na možné problémy a môžu mu pomôcť lepšie pochopiť pracovné postupy

Likvidácia vyradených elektrospotrebičov



Tento symbol upozorňuje na nutnosť zlikvidovať výrobok po vypršaní jeho životnosti samostatne od ostatného domového odpadu. Nezodpovedné nakladanie s odpadom predstavuje možné nebezpečenstvo pre životné prostredie a ľudské zdravie. V záujme možnosti opakovaného využívania materiálových zdrojov prosím separujte výrobok od iných druhov odpadu a umožnite jeho recykláciu. Ďalšie informácie o možnostiach ekologicky bezpečnej recyklácie tohto výrobku získajú užívatelia v kategórii domácnosti od predajcu výrobku alebo od orgánov miestnej správy. Užívatelia v podnikateľskej sfére by si mali za týmto cieľom preštudovať podmienky kúpnej zmluvy a kontaktovať dodávateľa výrobku. Vyradený výrobok separujte od ostatného priemyselného odpadu.

Softwarové dojednania :

Qc!Eæ (ďalej len Qc!Eæ) dodáva prijímač so softvérovým vybavením inštalovaným v prijímači, tak ako je v okamihu predaja. Zakúpenie prijímača užívateľom nedáva žiadne právo užívateľa ani záväzok Qc!Eæ voči užívateľovi k akejkoľvek zmene softvérového vybavenia prijímača oproti softvérovému vybaveniu inštalovanému v prijímači pri jeho kúpe užívateľom. Zakúpenie prijímača užívateľom tiež nezakladá právo užívateľa na vlastníctvo inštalovaného softvéru a jeho použitia inak, než v súvislosti s bežným používaním prijímača, ani na jeho úpravy, predaj a pod.

Spoločnosť Qc!Eæ vedená snahou o dosiahnutie najlepších prevádzkových vlastností svojich výrobkov priebežne zdokonaľuje a rozširuje ich softvérové vybavenie. Informácie o aktualizáciách softvéru nájdete na www.qc!Eæ.com

Inter-Sat nenesie žiadnu zodpovednosť za škody na prístroji, užívateľských či iných právach v prípadoch, keď dôjde k zásahu do softvérového vybavenia prijímača.

BEZPEČNOSTNÉ OPATRENIA A ĎALŠIE ODPORÚČANIA

Tento digitálny prijímač bol skonštruovaný tak, aby zodpovedal medzinárodným bezpečnostným štandardom. Zoznámte sa však dôkladne s týmito bezpečnostnými opatreniami a odporúčaniami.

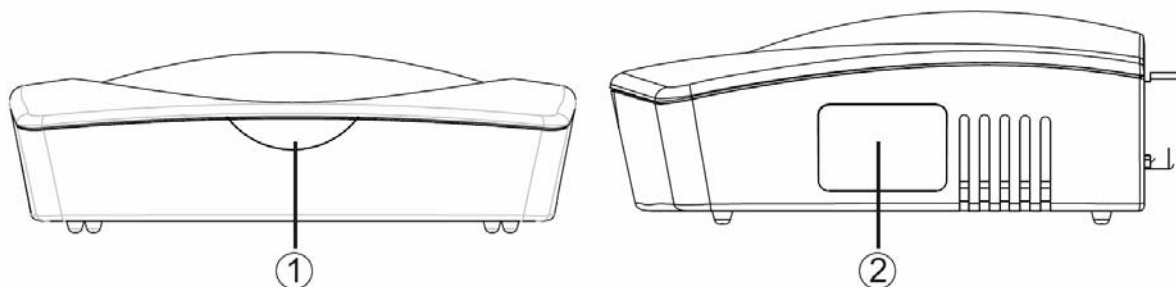
- Neodkladajte na zariadenie ťažké predmety. Dbajte na to, aby nedošlo k upchaniu ventilačných otvorov, hrozí riziko požiaru.
- Nepoužívajte na čistenie skrinky žiadne čistiace prostriedky obsahujúce rozpúšťadlá, mohlo by dôjsť k poškodeniu povrchovej úpravy.
- Ak nebudete zariadenie dlhšiu dobu využívať, odpojte zariadenie aj anténu zo zdroja napájania. To isté urobte aj v prípade búrky. Zariadenie odpojte od napájania z elektrickej siete vyťahnutím zástrčky z hlavného napájania. Zásuvka hlavného napájania musí natrvalo zostať dobre prístupná.
- Ak je zrejмый dym alebo zápach páliaceho sa materiálu, okamžite zariadenie vypnite a odpojte od napájania z elektrickej siete. Potom kontaktujte autorizovaný servis.
- Neinštalujte zariadenie na klzký alebo šikmý povrch.
- Chráňte zariadenie pred kvakajúcimi a striekajúcimi kvapalinami. Nestavajte do jeho blízkosti žiadne nádoby s kvapalinou (napr. vázy).
- Chráňte zariadenie pred prachom. Prachové alebo kovové častice vnútri zariadenia môžu spôsobiť požiar alebo úraz elektrickým prúdom.
- Neotvárajte skrinku zariadenia, zariadenia nerozoberajte.
- Pred premiestňovaním odpojte zariadenie zo zásuvky elektrickej siete. Pri odpájaní napájacieho kábla zo zásuvky neťahajte za kábel, len za zástrčku.
- Neinštalujte zariadenie do tesnej blízkosti zariadení generujúcich magnetické pole.
- Umiestnite zariadenie do priestoru, ktorý umožňuje dostatočnú ventiláciu. Chráňte ich pred priamym slnečným žiarením a vlhkosťou.
- Chráňte zariadenie pred pôsobením teplôt nad 30 °C a pod 5 °C.

1.1 Vlastnosti prijímača

- Príjem vysielania DVBT MPEG-2, MPEG-1 audio vrstva 1/2 2, AC3.
- Funkcie USB PVR a Media Player
- Uživatelský prívetivá sústava obrazkových menu v rôznych jazykových mutáciách
- Elektronický prehľad programov, podpora pre teletext a titulky
- Ľahká inštalácia a počiatočné nastavenie parametrov
- Pamäť pre uloženie naladených 2000 programov

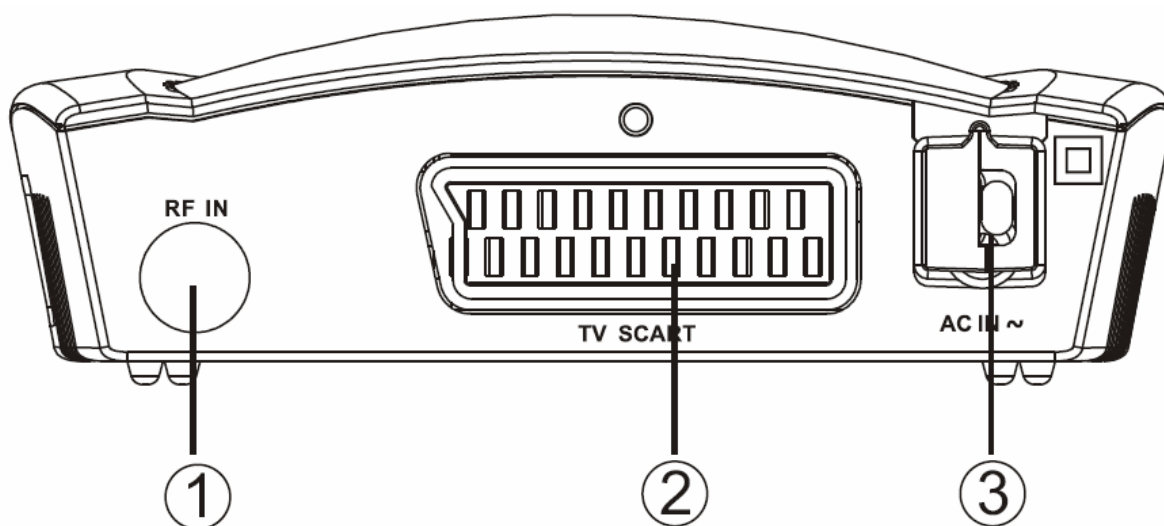
2 OVLÁDACIE PRVKY A KONEKTORY

2.1 Predný a bočný panel



1. Čidlo diaľkového ovládania.
2. USB konektor : Slúži pre pripojenie externého pamäťového nosiča USB/HDD.

2.2 Zadný panel



- 1) Konektor **RF IN** : Vstup pre pripojenie antény. Podporuje napájanie antény 5V DC.
- 2) Konektor **TV SCART** : Konektor typu SCART, výstup AV signálu pre pripojenie na Scart vstup videorekordéru, DVD rekordéra apod.
- 3) Konektor **5V** : Slúži pre pripojenie priloženého napájacieho zdroja.

Napájací zdroj : napájanie zo siete 90 až 240 V striedavého napätia, 50 až 60 Hz; dbajte na to, aby parametre elektrickej siete boli v tomto intervale.

VÝSTRAHA : Najprv pripojte kábel napájacieho zdroja do prijímača a až potom pripojte napájací zdroj do zásuvky elektrickej siete!

Poznámka: Ak nebude zariadenie dlhšiu dobu v prevádzke, odpojte ho od napájania vytiahnutím napájacieho zdroja zo zásuvky. Napájací kábel umiestnite tak, aby nemohlo dôjsť k jeho poškodeniu - hrozí nebezpečenstvo úrazu elektrickým prúdom!

2.3 Diaľkové ovládanie



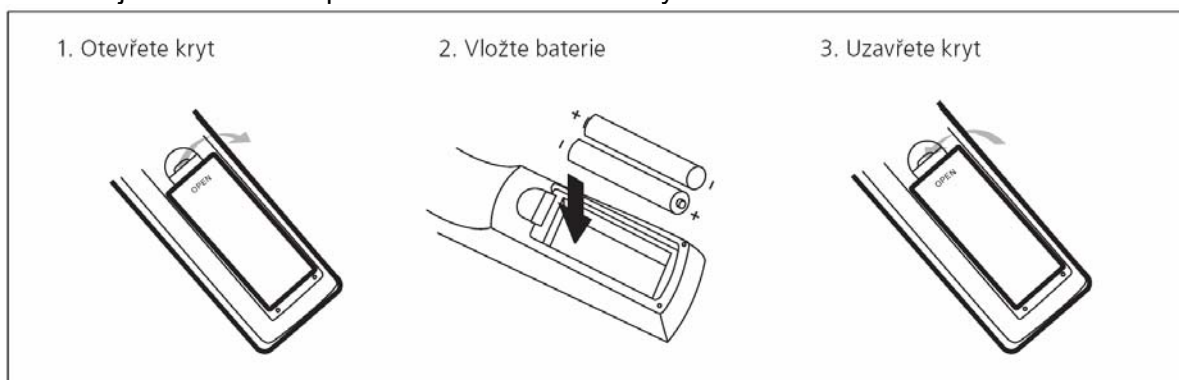
- 1 Tlačidlo **[MUTE]**: vypína a zapína zvuk.
- 2 Numerické tlačidlá **[0]** až **[9]**: prepínanie predvolieb , zadávanie číselných údajov.
- 3 Tlačidlo **[RECALL]**: návrat k poslednému sledovanému programu.
- 4 Tlačidlo **[INFO]**: Zobrazí informačnú lištu daného kanálu. Pri druhom stlačení zobrazí informácie EPG. Ďalším stlačením zobrazí technické parametre vysielaného programu.
- 5 Tlačidlo **[SUBTITLE]**: výber dostupných titulkov.
- 6 Tlačidlo **[EXIT]**: návrat späť, zrušenie aktuálnej operácie (ak je možné).
- 7 Tlačidlo **[CH+]**, **[▲]**: prepína predvoľby, pohyb kurzoru v OSD menu.
- 8 Tlačidlo **[VOL+]**, **[▶]**: zmena hlasitosti, pohyb kurzoru v OSD menu.
- 9 Tlačidlo **[OK]**: potvrdenie voľby v menu; počas sledovania vysielania vyvolá zoznam predvolieb .
- 10 Zelené tlačidlo **[RECLIST]**: zobrazí zoznam nahrávok.
- 11 Červené tlačidlo : ovládanie rôznych funkcií v OSD menu, pri prehrávaní atď.
- 12 Modré tlačidlo **[STOP]**: zastaví nahrávanie. Ovládanie rôznych funkcií v OSD menu a pri prehrávaní atď.
- 13 Žlté tlačidlo **[TV/RADIO]**: prepína medzi televíznym a rozhlasovým vysielaním. Ovládanie rôznych funkcií v OSD menu, pri prehrávaní atď.
- 14 Tlačidlo **[RECORD]**: ručné štart nahrávanie. Po druhom stlačení úprava dĺžky nahrávky.
- 15 Tlačidlo **[FWD]**: opakovaným stlačením je možné meniť rýchlosť prehrávania v smere dopredu.
- 16 Tlačidlo **[STANDBY]**: zapínanie do prevádzky a vypínanie do režimu pripravenosti.
- 17 Tlačidlo **[FAV]**: skupiny obľúbených programov, voľba skupiny.
- 18 Tlačidlo **[AUDIO]**: otvára výber z možností zvukového sprievodu.
- 19 Tlačidlo **[MENU]**: otvára OSD menu prijímača.
- 20 Tlačidlo **[EPG]**: elektronický prehľad programov.
- 21 Tlačidlo **[VOL+]**, **[▲]**: zmena hlasitosti, pohyb kurzoru v OSD menu.
- 22 Tlačidlo **[CH+]**, **[▼]**: prepína predvoľby, pohyb kurzoru v OSD menu.
- 23 Tlačidlo **[TEXT]**: otvára výber z možností teletextu a titulkov.
- 24 Tlačidlo **[PAUSE]**: prerušuje prehrávanie či zastavuje obraz pri sledovaní.
- 25 Tlačidlo **[REW]**: opakovaným stlačením je možné meniť rýchlosť prehrávania v smere vzad.

Poznámka: Funkcia niektorých tlačidiel (napr. SUBTITLE, TEXT, ...) je podmienená tým, že vysielanie obsahuje určité vlastnosti, informácie a možnosti ako je napríklad vysielanie teletextu, titulkov, rôznych verzí zvukového sprievodu a pod.

Poznámka: Niektoré, prevažne farebné tlačidlá majú i ďalšie funkcie v režimoch nahrávanie či prehrávanie. Funkcie sú opísané v príslušných častiach tohto návodu.

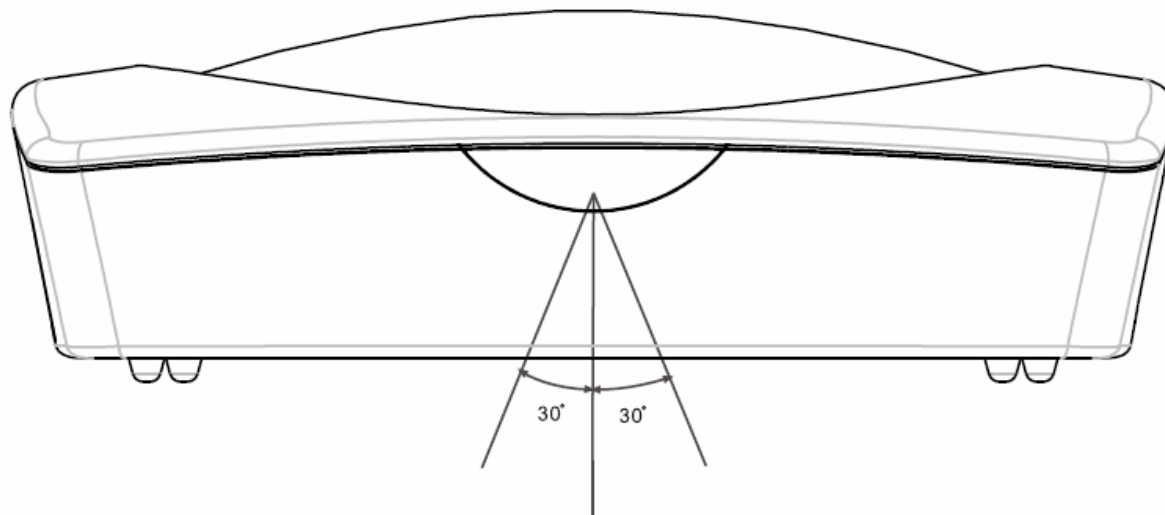
Vloženie batérií

Zložte kryt batérií z ovládania a vložte 2×AAA batérie do priestoru pre batérie. Vo vnútri je znázornená správna orientácia vkladanej batérie.



Používanie diaľkového ovládania

Pri použití ovládania mierte vždy na predný panel prístroja. Diaľkové ovládanie má pracovný dosah až 5 metrov od prístroja pri uhloch do +/-30 stupňov.



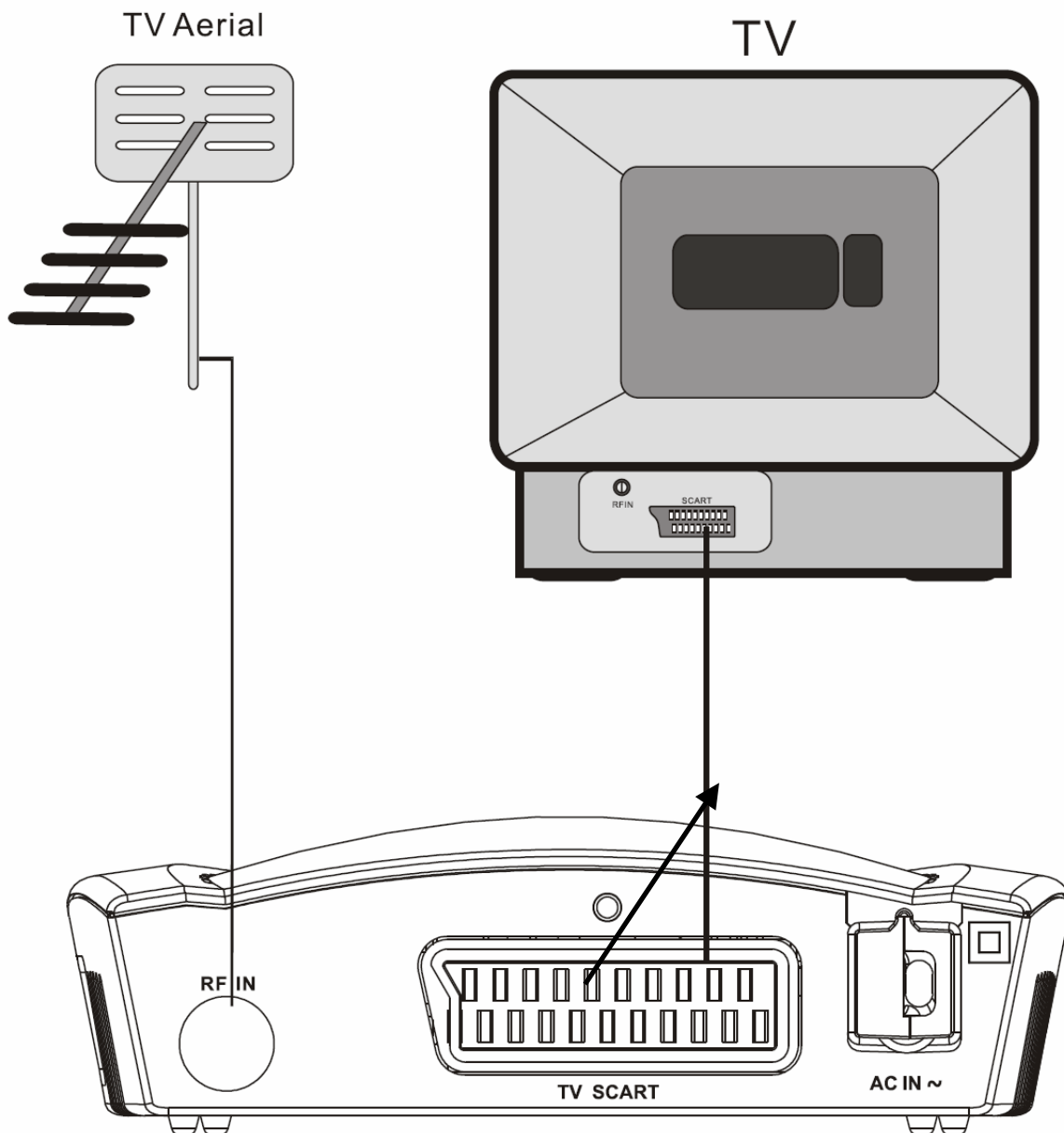
Poznámka: Priame slnko alebo silný zdroj svetla znižuje citlivosť diaľkového ovládania. Diaľkové ovládanie nebude pracovať, pokiaľ je v ceste signálu nejaká prekážka.

3 PRÍKLADY ZAPOJENIA

Uistite sa, že všetky zariadenia, ktoré chcete pripojiť sú odpojené od elektrickej siete !

Zapojenie k anténe : Pripojte anténu s konektorom RF IN na zadnom paneli prijímača.

Zapojenie k televízoru : Pripojte TV SCART konektor prijímača a SCART konektor televízora.



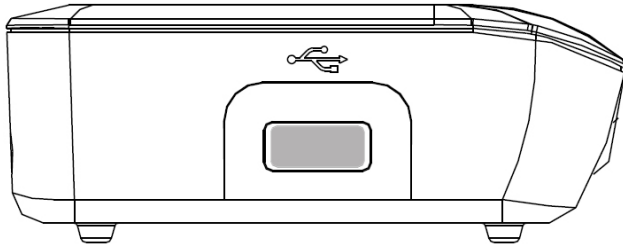
Napájací zdroj : napájanie zo siete 90 až 240 V striedavého napätia, 50 až 60 Hz; dbajte na to, aby parametre elektrickej siete boli v tomto intervale.

VÝSTRAHA : Najprv pripojte kábel napájacieho zdroja do prijímača a až potom pripojte napájací zdroj do zásuvky elektrickej siete!

Poznámka: Pri pripojovaní prijímača k inému zariadeniu vždy dodržujte pokyny príslušnej užívateľskej príručky k danému zariadeniu. Pred pripojením tiež nezabudnite všetky prepojené prístroje odpojiť od napájania.

Pripojenie externého USB zariadenia

Prijímač má jeden konektor USB 2.0 pre pripojenie externého dátového nosiča.



Konektor slúži pre prenos dát medzi prijímačom a externým nosičom, pre nahrávanie a prehrávanie súborov a pre prípadný update softwaru prijímača.

Podporovaný je systém FAT 32.

Odporúča sa použitie USB 2.0 HDD s nezávislou sekciou pre PVR.

Pred použitím sekcie ju naformátujte pomocou prijímača.

Funkcia formátovanie disku / formátovanie sekcie je dostupná v menu MULTIMÉDIA, záložka PVR Videorekordér.

Zapamätajte si, že formátovanie zmaže všetky súbory z disku alebo aktuálnej sekcie, zálohujte si tak prípadné dáta pred spustením formátovania.

Upozorňujeme, že pripojovaný externý HDD musí mať vlastné napájanie.

Môže sa stať, že niektoré USB Flash pamäti prístroj odmietne alebo neprečíta z dôvodu nekompatibility (nízka prístupová rýchlosť, nekompatibilný súborový systém,...)

Rýchla inštalácia

Po zapojení prijímača do zásuvky sa DVB-T automaticky prepne do STANDBY (pohotovostného) režimu. Pro zapnutie použijte diaľkové ovládanie (tlač. 12).

Nastavenie Regiónu a Jazyka

Používateľ môže nastaviť požadovaný región (krajinu) a jazyk vysielania v hlavnej stránke Setup – Installation.

Ak na vašom set-top boxe nie je naladený zatiaľ žiadny kanál, inštalácia začne priamo bodom (5).

- (1) Stlačte tlačidlo MENU a objaví sa stránka **Main Menu**.
- (2) Stlačte VOL- alebo VOL+ pre zvolenie možnosti **SETUP** (obr 1.).
- (3) Stlačte CH+ alebo CH- pre zvolenie možnosti **Installation**.
- (4) Stlačte OK pre potvrdenie možnosti Installation. (Obr. 2 a 3).
- (5) Stlačte CH+ alebo CH- pre zvolenie možnosti **Country** (výber krajiny).
- (6) Stlačte VOL- alebo VOL+ a nastavte požadovanú krajinu (región).
- (7) Stlačte CH+ alebo CH- pre zvolenie možnosti **OSD Language** (jazyk menu).
- (8) Stlačte VOL- alebo VOL+ a nastavte požadovaný jazyk.



(1)



(2)



(3)

1.2. Ako naladiť programy?

Prechádzaním možných frekvencií a pásem naladíte programy. Stlačením červeného alebo zeleného tlačidla zvolíte buď Automatické ladenie, alebo Ručné ladenie.

1.2.1. Automatické ladenie (Auto scan)

Auto scan vymaže predchádzajúcu databázu a potom preladí všetky pásma a frekvencie dostupné v nastavenom regióne (krajine). Pokračujte krokmi (1) – (8) v sekcii 1.1.

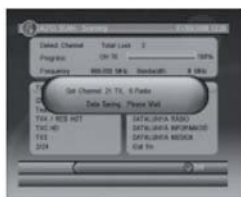
(9) Stlačte **červené** tlačidlo pre potvrdenie vymazania predchádzajúcich nastavení.

(10) Stlačte OK pre potvrdenie ukončenia mazania a začatia **Automatického ladenia (Auto scan)**.

Automatické ladenie trvá nejaký čas, pre prerušenie môžete stlačiť kedykoľvek tlačidlo EXIT (obr. 4 a 5). Ak budete chcieť preladať alebo naladiť kanály kedykoľvek neskôr, môžete tak urobiť podľa sekcie 1. Rýchla inštalácia.



(4)



(5)

1.2.2 Ručné ladenie (Manual scan)

Ručné ladenie pridá nové nájdené programy k súčasnej databáze (nemaže pôvodnú). Avšak používateľ musí poznať Frekvenciu a príslušnú šírku pásma ladených programov. Ak ladíte rovnakú frekvenciu a šírku pásma niekoľkokrát po sebe, predchádzajúce programy budú prepísané. Nasledujte kroky (1) až (8) v sekcii 1.1.

(1) Stlačte **zelené** tlačidlo pre vstup do stránky **Ručné ladenie (Manual Scan)**.

(2) Stlačte CH+ alebo CH- pre zvolenie možnosti **Frekvencia**.

(3) Tlačidlami 1–9 nastavte požadovanú hodnotu frekvencie.

(4) Stlačte CH+ alebo CH- pre zvolenie možnosti **Šírka pásma (Bandwidth)**.

(5) Pomocou tlačidiel VOL- alebo VOL+ zvolte požadovanú hodnotu pásma.

(6) Stlačením OK spustíte ručné ladenie, stlačením EXIT prerušíte ladenie. (obr. 6 a 7).



(6)



(7)

2. Ovládanie MENU

Hneď ako je ukončené ladenie programov, všetky sú uložené v databáze. Môžete začať sledovať pozemné digitálne TV vysielanie alebo počúvať digitálne rozhlasové vysielanie. V nasledujúcej kapitole sa dozviete ďalšie informácie o ovládaní jednotlivých možností vášho set-top boxu.

2.1. Hlavné menu (Main Menu)

(1) Stlačte tlačidlo MENU pre otvorenie hlavného okna Main Menu (obr. 1)

(2) Stlačte INFO a zobrazí sa informácia o verzii vášho set-top boxu.



(1)

2.2. Nastavenie (SETUP)

Tu môžete nastaviť všetky systémové parametre vášho STB. (obr. 1)

2.2.1 Inštalácia (Installation)

Tu môžete naladiť či preladiť programy STB. (obr 2 a 3).

Túto procedúru sme už absolvovali po zapnutí prijímača.



(2)



(3)

2.2.1.1 Nastavenie antény (Antenna Setting)

Nastavte napájanie vašej antény (5 V) na **ON** (zapnuté) alebo **OFF** (vypnuté).

*Poznámka: Pôvodné nastavenie je OFF. Ak ste pripojili váš STB k tzv. aktívnej anténe so zosilňovačom RF signálu, nastavte napájanie na **ON**.*

2.2.1.2 Nastavenie regiónu (Country Setting)

Toto nastavenie je nutné pre Automatické ladenie, Ručné ladenie a Časovú zónu.

Pozn.: Zmena Nastavenia regiónu automaticky zmení nastavenie Časovej zóny, Frekvencie a Šírky pásma pre Automatické ladenie programov.

2.2.1.3 Jazyk OSD (OSD Language)

Nastavenie jazyka OSD (jazyka všetkých menu na obrazovke).

2.2.1.4 Jazyk audia (Audio Language)

Nastavenie jazyka audio v sledovaných programoch.

2.2.1.5 Jazyk titulkov

Nastavenie jazyka zobrazovaných podtitulkov (nie pri všetkých programoch sú k dispozícii)

2.2.1.6 LCN

Nastavenie tzv. Logického čísla kanálu – slúži pre Anglicko a Francúzsko.

2.2.1.7 Automatická časová zóna / Časová zóna

Umožňuje povoliť či vypnúť **Auto Time Zone** automatickú obnovu časového pásma.

Ak poznáte vašu presnú časovú zónu (pre SR je to GMT +1), nastavte automatickú obnovu na **OFF** a zvolte ručne časovú zónu. Ak si nie ste istí, zvolte nastavenie **ON** a časové pásmo sa automaticky nastaví.



2.2.1.8 Automatické ladenie (Auto Scan)

Stlačte červené tlačidlo pre spustenie automatického ladenia (pozri sekciu 1.2.1).

2.2.1.9. Ručné ladenie (Manual Scan)

Stlačte zelené tlačidlo pre spustenie ručného ladenia (pozri sekciu 1.2.2).

2.2.2 Nastavenie TV (TV Setup)

Nastavenie vzhľadu TV obrazovky (obr. 8).



(8)

2.2.2.1 TV Formát

Nastavenie formátu obrazovky napr. 4:3LB, 4:3PS, 16:9PB, 16:9 AUTO.

4:3LB (Letter Box) – Typické nastavenie klasickej obrazovky s formátom 4:3. Ak je vysielaný program so širokouhlým formátom 16:9, objavia sa čierne pásy nad a pod obrazom.

4:3PS (Pan Scan) – Ak je vysielaný program so širokouhlým formátom 16:9, objavia sa čierne pásy vpravo a vľavo od obrazu.

16:9PB (Pillar Box) – nastavenie pre prijímače s obrazovkou 16:9.

2.2.2.2. TV Systém (TV Mode)

Nastavte PAL, NTSC alebo AUTO. Nastavenie AUTO prepne automaticky systém podľa sledovaného programu.

Nastavenie by malo zodpovedať systému vášho televízora (v SR je nastavenie PAL).

2.2.2.3. OSD priehľadnosť (OSD Transparency)

Nastavte priehľadnosť menu na obrazovke. Číslo 1 je najpriehľadnejšia.

2.2.2.4 Trvanie zobrazenia banneru (Banner Display Time)

Nastavuje čas, po ktorý je zobrazený banner (informačný panel o práve prepnutom programe v spodnej časti obrazovky). Ak nastavíte Vždy (Always), banner nezmizne. Ak nastavíte akúkoľvek ďalšiu hodnotu, banner zmizne po uplynutí nastaveného času.

2.2.2.5 Video výstup (Video Output)

Nastavenie videovýstupu pre váš TV. Možnosti sú CVBS, RGB. Ak je STB prepojený s vášmu TV káblom scart, nastavte RGB.

2.2.3 Heslo (Password)

Nastavenie hesla pre zámok Menu, programu alebo podľa prístupnosti programu. Ak sú zamknuté, používateľ musí zadať heslo pre ich sprístupnenie. Pôvodné nastavenie hesla (PIN code) z továrne je 6666. Zmeniť heslo môžete podľa sekcie 2.2.3.4 ďalej.

2.2.3.1 Zámok menu (Menu Lock)

Zamknite Menu použitím zadaného hesla.

2.2.3.2 Zámok programu (Channel Lock)

Zamknite program, ktorý ste označili pre zamknutie, tak, že nastavíte zámok na ON. Označenie programu pre zamknutie, pozri sekciu 2.3.1.2 ďalej.

2.2.3.2 Zámok podľa prístupnosti programu (Censorship Lock)

Uzamkne program pomocou hesla a nastavenia stupňa prístupnosti. Informácia o prístupnosti programu je uložená priamo v obsahu vysielania. Ak prekročí stupeň prístupnosti programu nastavený stupeň, ste požiadaní o zadanie hesla.

2.2.3.4. Zmena hesla (Change Password)

Pre zmenu hesla (PIN code) zvolte menu Zmena hesla pomocou VOL+ alebo VOL-. Pomocou tlačidiel 0-9 zadajte staré heslo (napr. 6666), potom zadajte nové heslo a následne do ďalšieho políčka znovu potvrdte nové heslo. Ak prebehla zmena úspešne, objaví sa hlásenie (Heslo zmenené / PIN Code Changed). V opačnom prípade sa objaví chybové hlásenie a musíte zmenu opakovať so správnym starým kódom.

2.2.4 Programovanie vysielania (Advance Timer)

Používateľ môže nastaviť dátum a čas programu, ktorý chce v budúcnosti sledovať, buď ručne, alebo pomocou EPG (pozri sekciu

2.3.2.). V nastavenom dátume a čase sa automaticky spustí zvolený program. Pre jeho zrušenie stlačte ktorékoľvek tlačidlo (okrem VOL-/ VOL+/ MUTE). Set-top box vás požiada o potvrdenie, či chcete prerušiť tento program.

2.2.5 Továrenské nastavenie (Set Default)

Táto funkcia obnoví továrenské nastavenie. Všetky nastavenia, ktoré vykonal používateľ, sú obnovené späť do továrenského nastavenia (tak, ako ste set-top box zakúpili) a všetky nastavené programy sú vymazané.

2.3. TV/Rozhlas (TV/Radio)

Existujú 2 typy programov: TV alebo Rozhlasové vysielanie. Ovládanie zoznamu televíznych a rozhlasových programov je takmer totožné, preto uvádzame nasledovne iba možnosti pre ovládanie zoznamu TV programov.

2.3.1.Zoznam (List)

Používateľ môže ovládať niektoré funkcie zoznamu (obr. 9).



(9)

2.3.1.1 Oblíbené (Favorites)

Používateľ môže rýchlo listovať v obľúbených programoch pomocou filtra. Existuje 8 skupín nastavení obľúbených programov: Správy (News), Šport (Sport), Filmy (Movies), Hudba (Music), Teleshopping, Cestovanie (Travel), Chlapci (Boy), Dievčatá (Girl). Pomocou tlačidiel 1-8 nastavte alebo vymažte obľúbenú skupinu, ak je možnosť Oblíbené (Favorites) zvolená.

2.3.1.2 Zámok (Lock)

Ak chcete sledovať zamknutý program, set-top box vás požiada o heslo, ak je nastavené Nastavenie-heslo-zámok programu (Pozri sekciu 2.2.3.2). V zozname programov môžete program zamknúť či odomknúť tlačidlom OK, ak je nastavená funkcia Zámok (Lock).

2.3.1.3 Úprava (Edit)

Používateľ môže upraviť (editovať) názov programu. Max dĺžka názvu je 20 znakov.

- (1) Pomocou VOL+ alebo VOL- zvolíte možnosť EDIT a pomocou CH+ a CH- zvolíte požadovaný program.
- (2) Stlačte OK pre zobrazenie informácie o programe a znovu stlačte pre úpravu názvu.
- (3) Pomocou tlačidiel CH+, CH-, VOL+, VOL-, 0-9, OK, červená, zelená zvolíte a tlačidlom OK potvrdíte príslušné písmeno, číslicu alebo znak.
- (4) Pomocou OK potvrdíte a ukončíte editáciu a vrátite sa do pôvodnej info stránky.
- (5) Pomocou **červeného** tlačidla uložíte nastavenie a vrátite sa do zoznamu programov. Ak chcete opustiť nastavenie, stlačte EXIT.

2.3.1.4 Presun (Move)

Táto funkcia vám umožní presunúť program na inú pozíciu v zozname (tak, ako ste zvyknutí). Pozn.: Ak je nastavený LCN na ON, táto možnosť nefunguje.

2.3.1.6 Zoradiť (Sort)

Táto funkcia vám umožní zoradiť programy podľa abecedy.
Pozn.: Ak je nastavený LCN na ON, táto možnosť nefunguje.

2.3.1.6 Preskočiť (Skip)

Táto funkcia umožňuje preskočiť určitý program, ak prepínate programy pomocou CH+ alebo CH-. Pomocou tlačidla OK označíte program na preskočenie. Opätovným stlačením OK tento program opäť zaradíte späť.

2.3.1.7 Zmaž (Delete)

Táto funkcia vymaže program z databázy permanentne. Ak ho chcete opäť získať späť, musíte preladiť set-top box. Tlačidlom **OK** a **zelená** vymažete buď označený program, alebo všetky.

2.3.1.8 Hľadať (Search)

Používateľ môže vyhľadať názov programu pomocou kľúčového slova.

- (1) Pomocou **VOL+/VOL-** zvolíte funkciu Hľadať (Search).
- (2) Stlačte **OK** pre vstup do vyhľadávacej stránky.
- (3) Pomocou tlačidiel **CH+/CH-/VOL+/VOL-/OK/0-9/červené/ zelené** zadajte kľúčové slovo, ktoré hľadáte.
- (4) Stlačte **OK** pre spustenie hľadania a návrat do zoznamu. Zodpovedajúci program je zameraný.
- (5) Stlačte **zelené** alebo **červené** tlačidlo pre nasledujúci alebo predchádzajúci program.

2.3.2 EPG (Guide)

EPG (Electronics Program Guide) je elektronický sprievodca programami. (obr. 10 a 11).

- (1) Pomocou **CH+** alebo **CH-** vyberte buď program, alebo EPG možnosť.
- (2) Pomocou **VOL+** alebo **VOL-** zmeňte reláciu alebo dátum.
- (3) Stlačením **OK** opustíte všetky menu alebo zobrazíte detailné informácie o vybranej relácii.
- (4) Stlačením **EXIT** sa vrátite do predchádzajúcej ponuky.



(10)



(11)

- (5) Tlačidlom **červená** vstúpite do stránky „programovanie“ **BOOK**. Môžete si naprogramovať dopredu, ktorý program chcete v budúcnosti sledovať. Tlačidlom **žltá** uložíte toto nastavenie. Ak je vaše naprogramovanie v rozpore s iným predchádzajúcim nastavením, objaví sa chybové hlásenie. Ak je **nastavenie** v poriadku, je pridané do Hlavné Menu-Nastavenie-Programovanie vysielania (Main Menu-SETUP-Advance Timer).

2.4 MULTIMÉDIÁ

Poznámka:

Nie všetky prijímače podporujú prehrávanie multimediálnych súborov.

Multimediálne súbory musia byť uložené na externej USB pamäťovej jednotke, ktorá je zapojená do zariadenia, inak sa zobrazí hlásenie Device is not ready!. Ak počas prehrávania obrazových alebo audio súborov MP3/WMA odpojíte USB jednotku, zobrazí sa hlásenie Device is removed! a obnoví sa zobrazenie hlavného Menu (Main Menu).

2.4.1 My Album (Môj album)

Režim My Album dokáže zobrazovať obrazové súbory JPG/BMP/GIF a pracovať s nimi. Ak sú v hlavnom priečinku jednotky (root) obrazové súbory, zobrazia sa ich miniatúry (režim Thumbnail). Inak sa zobrazia priečinky (režim Folder).

<MODRÉ> tlačidlo prepína do režimu Folder a tlačidlo <Exit> späť do režimu Thumbnail.

2.4.1.1 Thumbnail/Folder (Miniatúry/Priečink)

Informácie o zvolenej fotografii (šírka x výška a dátum uloženia) sa zobrazujú v ľavej spodnej časti v režime Thumbnail a v pravej hornej časti v režime Folder. Viď obr. 12.

Stláčaním tlačidla <Nahor/Nadol/Vľavo/Vpravo/OK> prepínate priečinky alebo súbory.

Stláčením tlačidla <OK> zobrazíte zvolenú fotografiu a ďalším stláčením spustíte prezentáciu.

Stláčením tlačidla <Info> zobrazíte počas zobrazenia alebo prezentácie pomocné informácie.

2.4.1.2 Zoom

Stláčením <ČERVENÉHO> tlačidla zväčšujete alebo zmenšujete fotografiu počas jej zobrazenia.

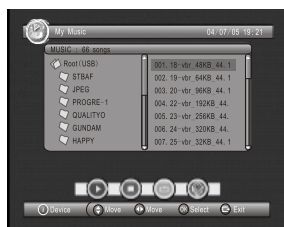
Miera zoom-u je 25%, 50%, 100%, 150%, 200%. Ak je miera zväčšenia viac než 100%, stláčaním tlačidla <Nahor/Nadol/Vľavo/Vpravo > môžete fotografiu posúvať.

2.4.1.3 Otáčanie

Stláčaním tlačidla < Vľavo/Vpravo > počas zobrazenia otáčate fotografiu doľava/doprava a stláčaním <ŽLTÉHO/MODRÉHO> tlačidla fotografiu preklápage horizontálne alebo vertikálne. Po otočení alebo preklopení fotografie a návrate do režimu Thumbnail sa efekt uchová.



Obr. 12. My Album Thumbnail



Obr. 13. My Music – Browser

2.4.1.4 Slide Show (Prezentácia)

Stláčením tlačidla <OK> zobrazíte zvolenú fotografiu z režimu Thumbnail alebo Folder a ďalším stláčením spustíte prezentáciu (Slide Show).

Stláčením <ČERVENÉHO> tlačidla spustíte alebo pozastavíte prehrávanie prezentácie.

Stláčením <ZELENÉHO> tlačidla nastavíte sprievodnú hudbu pre prehrávanie prezentácie.

Stlačením <ŽLTÉHO> tlačidla nastavíte režim opakovaného prehrávania alebo jedného prehrania. Stlačením <MODRÉHO> tlačidla nastavíte časový interval medzi prepínaním jednotlivých fotografií. Stláčaním tlačidla <Nahor/Nadol > prepnete ihneď na predošlú alebo ďalšiu fotografiu.

2.4.2 My Music (Moja hudba)

Režim My Music dokáže prehrávať väčšinu audio súborov MP3/WMA. Počas prehrávania zobrazuje lištu priebehu (stavovú lištu), audio spektrum, aktuálny prehrávací čas a celkový čas. Vid' obr. 13.

Stlačením tlačidla <Info> zvolíte jednotku, ak je pripojený externý USB hub.

Stláčaním tlačidla <Nahor/Nadol/Vľavo/Vpravo/OK> prepínate priečinky a súbory.

Stlačením tlačidla <OK> spustíte prehrávanie.

Stlačením <ČERVENÉHO> tlačidla spustíte alebo pozastavíte prehrávanie.

Stlačením <ZELENÉHO> tlačidla zastavíte prehrávanie.

Stlačením <ŽLTÉHO> tlačidla nastavíte režim opakovaného prehrávania Repeat All (Opakovať všetko), Repeating (Opakovanie), Random (Náhodné prehrávanie), Repeat Off (Opakovanie vyp.).

Stlačením <MODRÉHO> tlačidla nastavíte zrýchlené prehrávanie rýchlosťou x2, x3, x4, Bežná rýchlosť.

Stláčaním tlačidla <Vľavo/Vpravo/Mute> nastavíte počas prehrávania hlasitosť.

2.4.3 My Movie (Moje filmy)

Režim My Movie dokáže prehrávať väčšinu video súborov MPEG2/MPEG4. V ľavom hornom rohu zobrazuje názov súboru a pomocou tlačidla Info získate počas prehrávania informácie o aktuálnom a celkovom prehrávacom čase.

Stlačením tlačidla <Info> zvolíte jednotku, ak je pripojený externý USB hub a zobrazíte riadiacu informačnú lištu počas prehrávania.

Stláčaním tlačidla <Nahor/Nadol/Vľavo/Vpravo/OK> prepínate priečinky a súbory a počas prehrávania prepnete na predošlý/ďalší súbor, alebo nastavíte hlasitosť.

Stlačením tlačidla <OK> vyberiete súbor pre prehrávanie.

Stlačením <ČERVENÉHO> tlačidla spustíte alebo pozastavíte prehrávanie.

Stlačením <ZELENÉHO> tlačidla aktivujete prehrávanie po jednotlivých snímkach.

Stlačením <ŽLTÉHO> tlačidla nastavíte zrýchlené prehrávanie vzad rýchlosťou x2, x4, x8, x16, x32, Bežná rýchlosť.

Stlačením <MODRÉHO> tlačidla nastavíte zrýchlené prehrávanie vpred rýchlosťou x2, x4, x8, x16, x32, Bežná rýchlosť.

2.4.4. My Record (Moje nahrávky)

Režim My Record umožní zákazníkovi pozrieť si nahraný program, alebo nakonfigurovať možnosti nahrávania. Podporovaný systém pamäťových médií je FAT a FAT32. V Menu Recorded List môžete zobraziť alebo odstrániť nahratý program. V Menu Recording Device môžete pre nahrávanie zvoliť pamäťové médium alebo partíciu na jednom médiu. V Menu Recording Preference môžete zmeniť režim Time Shift, One Button Recording a predvolené dĺžku nahrávania. Veľkosť posunu Time Shift Size sa vypočítava automaticky podľa aktuálneho pamäťového média alebo partície a nie je ju možné meniť.

Time Shift (Časový posun):

Auto:

Táto voľba umožní automaticky spustiť nahrávanie Time Shift práve sledovaného programu.

Pause (Pauza):

Táto voľba umožní spustiť nahrávanie Time Shift až po stlačení tlačidla PAUSE.

OFF (Vyp.):

Táto voľba vypne nahrávanie Time Shift.

One Button Recording (Nahrávanie jediným tlačidlom):

ON (Zap.):

Táto voľba umožní spustiť nahrávanie práve sledovaného programu po stlačení tlačidla RECORD.

OFF (Vyp.):

Táto voľba umožní nastaviť dĺžku nahrávania po stlačení tlačidla RECORD.

Stláčaním tlačidla <Nahor/Nadol/Vľavo/Vpravo/OK> vykonávate pohyb v Menu.

Stlačením tlačidla <OK> vyberiete voľbu alebo potvrdíte je výber.

Stlačením tlačidla <EXIT> vypnete práve zobrazené Menu.

Stlačením <ČERVENÉH/ZELENEHO/ŽLTÉHO/MODRÉHO> tlačidla vykonáte špeciálne funkcie indikované v Menu.

Poznámka:

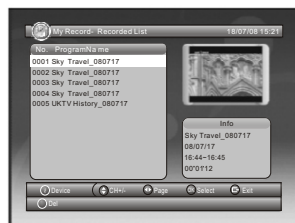
Pre využívanie funkcií TIMESHIFT/RECORDING/PLAYBACK je potrebné USB2.0 pamäťové zariadenie. Odporúčame používať USB2.0 HDD a nezávislú partíciu pre PVR. Pred použitím partície ju naformátujte pomocou Set-top-boxu.

Poznámka:

Operácia FORMAT odstráni všetky dáta z disku alebo aktuálnej partície. Pred formátovaním FORMAT si preto všetky potrebné dáta zálohujte.



Obr. 14. My Record



Obr. 15 . Recorded List

2.5. Príslušenstvo (Accessory)

Programové príslušenstvo tohto set-top boxu obsahuje 3 ďalšie možnosti:

Gomoku, Kalendár a Kalkulačku.

Gomoku (Piškvorky)

Stlačte VOL+, VOL-, CH+, CH- pre zvolenie možnosti.

Stlačte OK pre spustenie hry Gomoku.

Stlačte VOL+, VOL-, CH+, CH- pre voľbu polohy.

Stlačte OK pre umiestnenie krížika.

Kalendár – zobrazí rok, mesiac a dátum.

Kalkulačka – zobrazí sa kalkulačka pomocou uvedených tlačidiel môžete počítať.

3. Bežné prehrávanie

Bežné prehrávanie znamená sledovanie programu TV alebo rozhlasu (obr. 16 a 17).



(16)



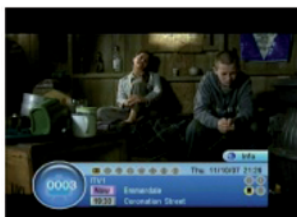
(17)

3.1. Info

Jedným stlačením tlačidla INFO sa zobrazia informácie o sledovanom programe (banner). Banner obsahuje číslo programu, nastavenie obľúbených, názov programu, súčasnú a nasledujúcu reláciu, nastavenie zámku, kódovanie, podtitulky a info o teletexte (obr 18).

Opätovným stlačením INFO sa zobrazia detailné informácie o sledovanej relácii.

Ďalším (3.) stlačením INFO rýchlo po sebe sa zobrazia detailné informácie o programe. (obr 19).



(18)



(19)

3.2. Prepínanie programov

Programy môžete prepínať buď pomocou tlačidiel CH+ a CH-, alebo priamo zadaním čísla programu na diaľkovom ovládaní. Ďalšou možnosťou je stlačením OK zobrazíť zoznam programov a pomocou CH+a CH- v nich listovať. Pomocou OK zvolíme príslušný program.

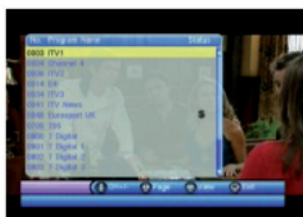
Tlačidlom RECALL prepíname medzi práve sledovaným a ostatne sledovaným programom.

3.3. Hlasitosť

Pre nastavenie hlasitosti použite tlačidlá VOL+ a VOL-. Pomocou tlačidla MUTE vypnite zvuk. Opätovné zapnutie zvuku docielite opätovným stlačením MUTE alebo tlačidlom VOL+.

3.4. Zoznam programov

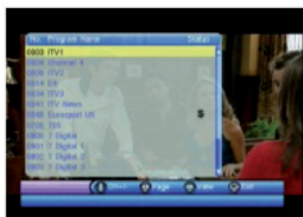
Stlačením OK sa objaví zoznam programov s číslom programu, názvom a ďalšími informáciami (zámok, kódovanie, preskočenie atď.) (obr. 20)



(20)

Tlačidlami VOL+/VOL-/CH+/CH- zvolíte program.

Tlačidlami OK alebo EXIT sa vrátite no normálneho režimu prehrávania.



(20)



(21)

3.5. Audio

Stlačením tlačidla AUDIO prepínate zvukový kanál a režim zvuku na LR (stereo) alebo LL (ľavý) alebo RR (pravý). Ak je nastavený jazyk audio (Setup-Inštalácia-Jazyk Audio), jazyk audio stopy bude zvolený podľa tohto nastavenia. (obr. 21)

Stlačte AUDIO pre zobrazenie stránky audio kanálu.

Stlačte CH+/CH- pre voľbu Kanálu, Audio PID alebo Režim zvuku (Sound Mode).

Stlačte VOL+/VOL- pre požadované nastavenie.

3.6. Pause – funguje ako pre TV, tak pre rozhlas. Pauzu zrušíte stlačením ktoréhokolvek tlačidla.

3.7. Obľúbené (Favorites)

Používateľ môže prepínať programy v jednej skupine obľúbených programov. Ako nastaviť obľúbené programy - pozri sekciu 2.3.1.1.

Stlačte **žlté** tlačidlo v zozname programov pre zapnutie skupiny obľúbených programov. Pomocou tlačidiel CH+/CH- môžete listovať v tej istej skupine obľúbených.

3.8. Teletext

Toto tlačidlo zobrazí teletext na obrazovke (ak je k dispozícii na sledovanom programe) (obr. 22 a 23).

Stlačte TEXT pre zobrazenie teletextovej stránky.

Tlačidlami CH+/CH- zvolíte jazyk teletextu (ak je táto voľba dostupná).

Stlačte OK alebo EXIT pre vstup do TXT stránky.

Tlačidlami 0-9/CH+/CH-/VOL+/VOL- môžete meniť teletextové stránky.



(22)



(23)

3.9. Subtitle (Titulky)

Pomocou tohto tlačidla zobrazíte podtitulky (ak sú k dispozícii na sledovanom programe) (obr. 24 a 25).

Stlačte SUBTITLE pre zobrazenie titulkov.

Stlačte CH+/CH- pre voľbu jazyka (ak sú k dispozícii).

Pomocou OK/EXIT opustíte stránku nastavenia titulkov.



(24)



(25)

3.10 Teletext Subtitle (Titulky teletextu)

Zobrazí titulky vysielané teletextom (ak sú k dispozícii). (obr. 26 a 27)

Stlačte TEXT alebo SUBTITLE pre zobrazenie stránky teletextu alebo podtitulkov.

Stlačte VOL+/VOL- pre zobrazenie ponuky TTX podtitulkov.

Pomocou CH+/CH- zvolte jazyk TTX podtitulkov.

Stlačte OK/EXIT pre opustenie stránky nastavenia TTX podtitulkov.



(26)



(27)

3.11 EPG – pozri sekciu 2.3.2

3.12 Správy (Message)

Existuje niekoľko správ, ktoré vás informujú o aktuálnom stave STB.

3.12.1. No Signal (Nie je signál)

Set-top box (STB) nemá signál, napr. Kábel je rozpojený, v oblasti nie je signál, zle umiestnená anténa a pod.

3.12.2 No Service (Žiadna služba)

Program neobsahuje žiadny prehrávateľný obsah (stanica mimo služby).

3.12.3 Service Scrambled (Služba kódovaná)

Stanica vyžaduje platenú kartu. V SR sú všetky pozemné digitálne stanice „voľné“.

3.12.4 Antenna Overload (Anténa pret'ažená)

Napájanie antény je pret'ažené.

3.12.5 HDTV Not Support (Nepodporuje HDTV)

Ak je program vo formáte vysokého rozlíšenia (HDTV), tento STB ho nepodporuje.

3.12.6 Channel Locked (Program uzamknutý)

Program je uzamknutý heslom (pozri sekciu 2.3.1.2). Musíte zadať príslušné heslo (buď továrňou nastavené 6666, alebo vami zmenené) (obr. 28)



Ø8)

TECHNICKÉ ÚDAJE

Položka	Špecifikácia	
Prijímač	Rozsah frekvencie	VHF: 174 MHz až 230 MHz UHF: 470 MHz až 862 MHz
	Vstupná impedancia	75 ohmov nevyvážené
	Hladina vstupného signálu	-78 ~ -25 dbm
	Šírka pásma	7/8 MHz
Demodulácia	Demodulátor	COFDM
	Modulácia OFDM	2K, 8K FFT, SFN a MFN
	Prenášané pakety	2K/8K
	Ochranný interval	1/4, 1/8, 1/16, 1/32
Konektory	RF IN	IEC 169-2 samičí konektor
	RF LOOPTHROUGH	IEC 165-2 samičí konektor
	TV SCART	Kompozitné video (CVBS), RGB, audio L/P
	VCR SCART	Kompozitné video, audio L/P
	COAXIAL	RCA, pre digitálny audio výstup SPDIF
	USB konektor	prehrávanie médií, resp. upgrade softvéru
Napájanie	Vstup	100–240 V~ 50/60 Hz
	Spotreba	6 W max.
Zobrazenie	Modul dekodéra	PAL, NTSC
	Rozlíšenie	720x576 (PAL); 720x480 (NTSC)
	Pomer strán obrazu	4:3 (Letterbox, Pan & Scan) 16:9
Dekódovanie	Video	MPEG2 Transport MP@ML
	Audio	MPEG2 Audio Layer I a II
Ostatné	Zhoda	Zhoda s ETSI EN 300 744 DVB-T
	Zvukový režim	Pravý, ľavý, stereo

USB JACK (Optional) For file playback or software upgrade

ODSTRAŇOVANIE ŤAŽKOSTÍ

Ak máte problémy s týmto prijímačom alebo jeho inštaláciou, najskôr si, prosím, pozorne prečítajte príslušné odseky tejto používateľskej príručky a jej oddiel o odstraňovaní ťažkostí.

Problém	Možná príčina	Čo robiť
Kontrolka pohotovostného stavu nesvieti	Odpojený prívodný kábel	Skontrolujte prívodný kábel
	Spálená poistka	Skontrolujte poistku
Nie je nájdený signál	Je odpojená anténa	Skontrolujte kábel antény
	Anténa je poškodená//nesprávne natočená	Skontrolujte anténu
	Mimo dosahu digitálneho signálu	Overte u predajcu
Žiadny obraz a zvuk	Sledujete nesprávny výstup SCART	Stlačte tlačidlo DTV/VCR
	Naladené na kanál digitálneho teletextu	Preladíte na iný kanál
Mozaikové bloky v obraze alebo obraz znehybnie	Anténa môže byť nekompatibilná	Skontrolujte anténu
Hlásenie o zakódovaní kanálu	Kanál je zakódovaný	Zvoľte alternatívny kanál
Zabudnutý uzamykací kód kanálu		Znovu nainštalujte kanály a zrušte uzamknutie kanálu
Žiadna odozva na diaľkové ovládanie	Prijímač vypnutý	Zapojte prijímač do zásuvky a zapnite ho
	Ovládač nie je správne nasmerovaný	Namierte ovládač na predný panel
	Prekážka pred predným panelom Skontrolujte prekážky	
	Batérie diaľkového ovládača sú nesprávne vložené	Skontrolujte smer vloženia batérií
	Batérie v ovládači sú vybité	Vymeňte batérie diaľkového ovládania
Po umiestnení prijímača do inej miestnosti nemá digitálny príjem	Signál z antény môže prechádzať miestami, ktoré môžu redukovať digitálny signál prijímačom	Skúste priame pripojenie antény

Odpad z elektrických a elektronických zařízení - Nariadenie Európskej Únie 2002/96/EC a upravujúce problematiku separovaného zberu odpadu



Toto označenie na zariadení alebo jeho obale znamená, že sa nesmie likvidovať v netriedenom komunálnom odpade. Odovzdajte ho do zberného strediska na recykláciu a likvidáciu odpadu z elektrických a elektronických zariadení. Správna likvidácia nespôsobí negatívne vplyvy na životné prostredie a zdravie obyvateľstva. Prispejete tak k ochrane a k zlepšeniu životného prostredia.

Toto zariadenie je označené podľa Európskeho nariadenia 2002/96/EC o Elektrickom odpade a Elektronickom vybavení (WEEE). Táto smernica tvorí rámec celoeurópskej odôvodnenosti o zbere a recyklácii Elektrického odpadu a Elektronického vybavenia.

ZÁRUČNÝ LIST

na výrobok

Zircon T_eco

.....
výrobné číslo

.....
Dátum predaja

.....
Pečiatka a podpis predajcu

ZÁRUČNÉ PODMIENKY

1. ZÁRUČNÁ DOBA

Na tento výrobok poskytuje výrobca záruku po dobu 24 mesiacov od dátumu zakúpenia výrobku spotrebiteľom. Doba záruky sa predlžuje o dobu, počas ktorej bol výrobok v záručnej opravě, alebo nemohol byť v době trvania záruky používaný, ak charakter poruchy bránil jeho používaniu.

Záruka sa vzťahuje iba na závady spôsobené chybou výroby alebo vadou materiálu !!!

2. ZÁRUČNÝ LIST

Bezplatný záručný servis je poskytovaný iba v prípade predloženia dokladu o zakúpení výrobku (účtenky) a správne vyplneného záručného listu - musí obsahovať výrobné číslo, dátum predaja a pečiatku predajne (montážnej firmy).

Na kópie a nesprávne vyplnené záručné listy nebude braný ohľad!!

3. OPRAVY V ZÁRUČNEJ A PO ZÁRUČNEJ DOBE

Záručný servis je potrebné uplatňovať u organizácie, kde bol výrobok zakúpený, alebo u montážnej firmy, ktorá previedla inštaláciu.

4. ROZSAH PLATNOSTI ZÁRUKY

Záruka aje neplatná, ak je závada spôsobená mechanickým poškodením (vrátaneie poškodenia v priebehu prepravy), nesprávnym používaním, nepozornosťou, neodvratnou udalosťou (živelná pohroma), ak bol výrobok pripojený na iné napájacie napätie ako je uvedené v technickej špecifikácii, a tiež v prípade úprav alebo opráv prevedených mimo servis distributora. Záruka tiež nemôže byť uplatnená v prípade, ak spotrebiteľ vyžaduje modifikácie alebo adaptácie k rozšíreniu funkcií výrobku (alebo systému zostavenému z niekoľkých komponentov) oproti výrobcom štandardnému prevedeniu.

Zápis záručných opráv

Dátum oznámenia	Dátum prevedenia	Č.montážneho listu / komentár	Podpis

ZÁRUČNÍ LIST

na výrobek

Zircon T_eco

.....
Výrobní číslo

.....
Datum prodeje

.....
Razítko a podpis prodejce

ZÁRUČNÍ PODMÍNKY

1. ZÁRUČNÍ DOBA

Na tento výrobek poskytuje výrobce záruku po dobu 24 měsíců od data zakoupení výrobku spotřebitelem. Doba záruky se prodlužuje o dobu, po kterou byl výrobek v záruční opravě anebo nemohl být v době trvání záruky používán, jestliže charakter poruchy bránil jeho použití.

Záruka se vztahuje pouze na závady způsobené chybou výroby nebo vadou materiálu !!!

2. ZÁRUČNÍ LIST

Bezplatný záruční servis je poskytován pouze v případě předložení dokladu o zakoupení výrobku (účtenky) a správně vyplněného záručního listu - musí obsahovat výrobní číslo, datum prodeje a razítko prodejny (montážní firmy).

Na kopie a nesprávně vyplněné záruční listy nebude brán zřetel !!

3. OPRAVY V ZÁRUČNÍ A POZÁRUČNÍ DOBĚ

Záruční servis lze uplatňovat u organizace, kde byl výrobek zakoupen nebo u montážní firmy, která provedla instalaci.

4. ROZSAH PLATNOSTI ZÁRUKY

Záruka je neplatná, jestliže je závada způsobena mechanickým poškozením (včetně poškození v průběhu přepravy), nesprávným používáním, nepozorností, neodvratnou událostí (živelná pohroma), byl-li výrobek připojen na jiné napájecí napětí než je uvedeno v jeho technické specifikaci, a také v případě úprav nebo oprav provedených mimo servis distributora. Záruka nemůže být také uplatněna v případě, vyžaduje-li spotřebitel modifikace nebo adaptace k rozšíření funkcí výrobku (nebo systému sestaveného z několika komponentů) oproti výrobcem standardnímu provedení.

Zápis záručních oprav

Datum oznámení	Datum provedení	č. montáž. Listu / komentář	Podpis